

## 125V / 80mA, 3uA 静态电流, 超高电压线性降压转换器

### 产品描述

DS8201 系列是一组超高工作电压线性转换器芯片，采用高散热封装技术，输入电压可支持高至 125V 的直流或者瞬态输入电压。

低至 3uA 的超低静态电流特性，特别适合用于电池供电、长时间待机系统设备应用，能帮助降低系统设备的待机功耗，有效延长待机时间和电池使用寿命。将 EN 脚拉低可进入关断模式，此关断模式下静态电流可降至仅 100nA（典型值）。

DS8201 系列支持输出电容采用陶瓷电容器，在 3V 至 125V 的宽输入电压范围内和整个输出负载电流 0mA-80mA 范围内稳定工作。

### 产品特性

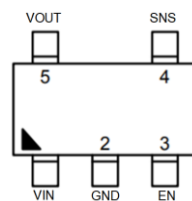
- 3uA 静态电流（无负载）
- $\pm 1\%$  输出电压精度
- 80mA 输出电流能力
- 100nA 关断电流(可选版本)
- 宽范围输入电压: 3V 至 125V
- 低压差: 0.5V ( $V_o=5V/I_o=50mA$  条件下)
- 支持固定输出电压: 1.8V, 3.3V, 5V, 9V, 12V
- 支持可调电压输出 1.8V-12V
- 支持陶瓷电容或者钽电容
- 限流保护
- 过温保护
- 提供 SOT-23-5、SOT-89-3、ESOP-8、MSOP-8、DFN2x2-8L 和 DFN3x3-8L 封装

### 产品应用

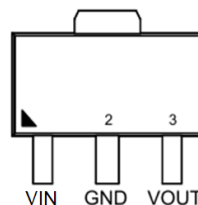
- 低功耗微处理器
- 无线通讯设备
- 车载导航系统
- 工业机械设备
- BMS 系统
- 储能设备
- 光伏逆变
- 新能源汽车

### 封装脚位图

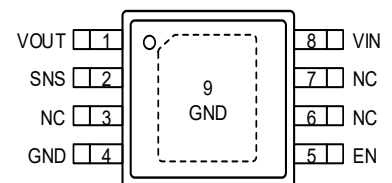
SOT-23-5



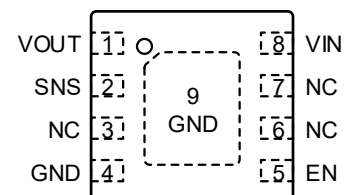
SOT-89-3



ESOP-8 & EMSOP-8



DFN2x2-8L & DFN3x3-8L



## 产品信息

DS8201-AABB

代码	描述	符号	说明
AA	输出电压	18	$V_{SNS} = 1.8V$
		..	..
		..	..
		99	$V_{SNS} = 9.9V$
		A1	$V_{SNS} = 12V$
BB	封装类型	S5	SOT-23-5
		A3	SOT-89-3
		F8	ESOP-8
		B8	EMSOP-8
		D22	DFN2x2-8L
		D33	DFN3x3-8L

如有需要输出电压 1.8V 至 12V 之间的特殊电压产品，可进行产品定制。

## 引脚功能描述

脚位号				名称	功能描述
SOT-23-5	SOT-89-3	ESOP-8 EMSOP-8	DFN2x2-8L DFN3x3-8L		
1	1	8	8	VIN	电源输入端口
2	2	4	4	GND	接地
3		5	5	EN	使能控制
4		2	2	SNS	输出电压检测
5	3	1	1	VOUT	电源输出端口
		3, 6, 7	3, 6, 7	NC	浮空脚
		9	9	Exposed	散热焊盘，浮空或连接到地

## 典型应用电路

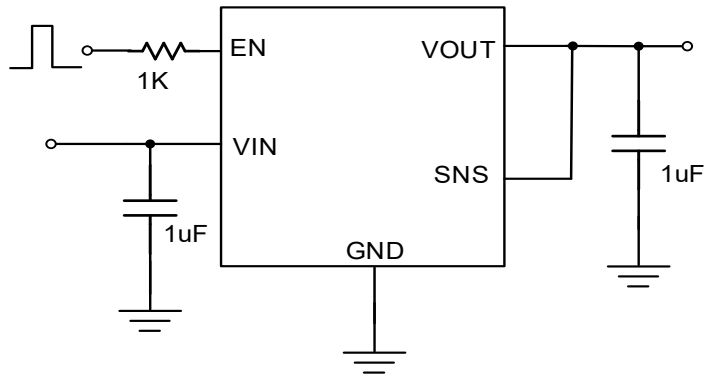


图 1: 固定输出带使能功能和输出电压检测功能之应用电路

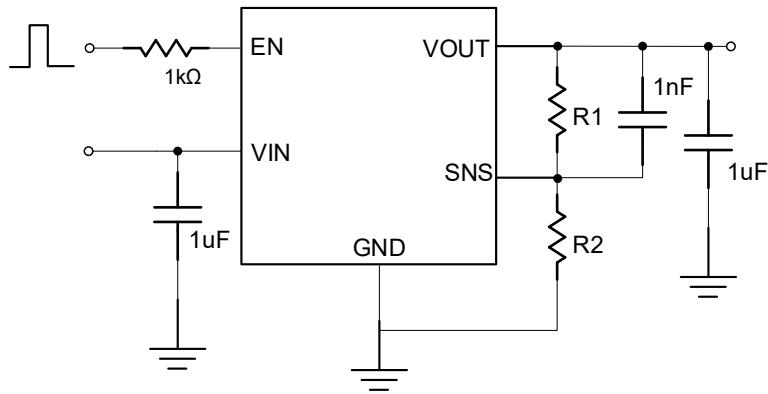
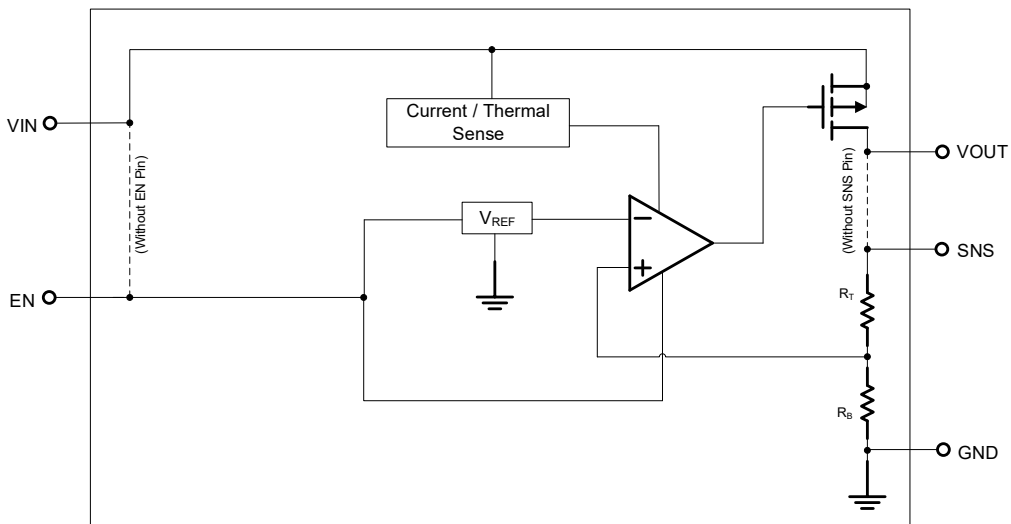


图 2: 可调输出电压典型应用电路

## 产品功能框图



## 最大耐压值 (Note 1)

VIN 至 GND	-----	-0.3V to 125V
SNS 至 GND		
DS8201-A1, DS8201-90	-----	-0.3V to 18V
DS8201-18, DS8201-33, DS8201-50	-----	-0.3V to 6V
VOUT 至 GND	-----	-0.3V to 18V
VOUT 至 VIN	-----	-125V to 0.3V

## 封装热阻 (Note 2)

SOT-23-5, $\theta_{JA}$	-----	220 °C /W
SOT-89-3, $\theta_{JA}$	-----	120 °C /W
ESOP-8, $\theta_{JA}$	-----	55 °C /W
EMSOP-8, $\theta_{JA}$	-----	65 °C /W
DFN2x2-8L, $\theta_{JA}$	-----	95 °C /W
DFN3x3-8L, $\theta_{JA}$	-----	70 °C /W
引脚焊锡温度 (Soldering, 10 sec.)	-----	260 °C
结点温度	-----	150 °C
存储温度范围	-----	-60 °C to 150 °C

## ESD 静电

HBM	-----	2KV
MM	-----	200V

## 建议应用条件

输入电压 VIN	-----	3.0V to 110V
应用结温范围	-----	-40 °C to 125 °C
应用环温范围	-----	-40 °C to 85 °C

## 电气特性

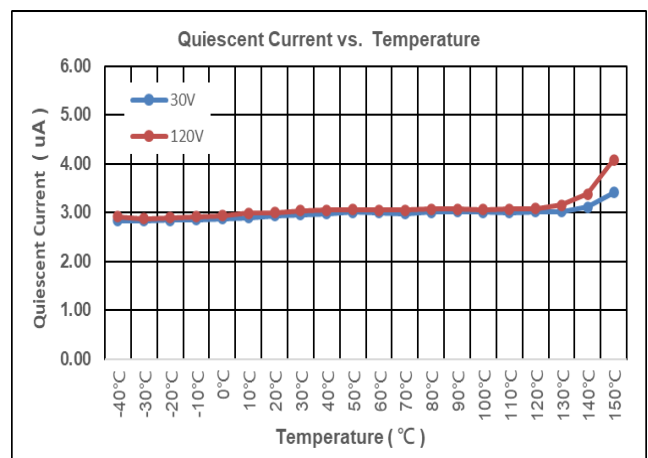
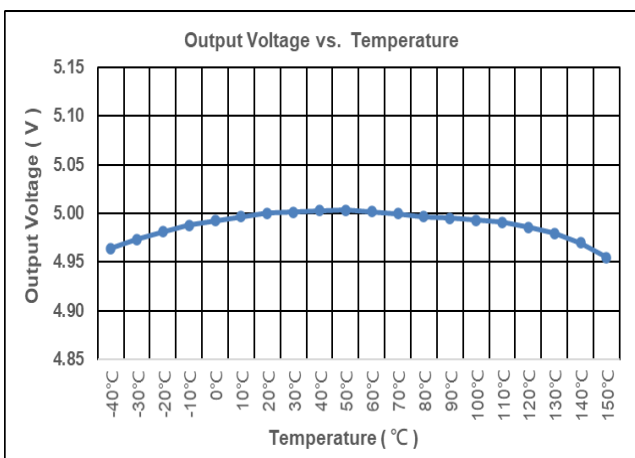
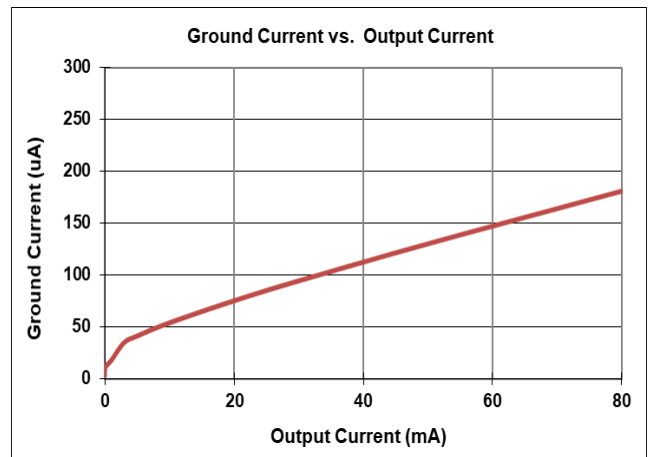
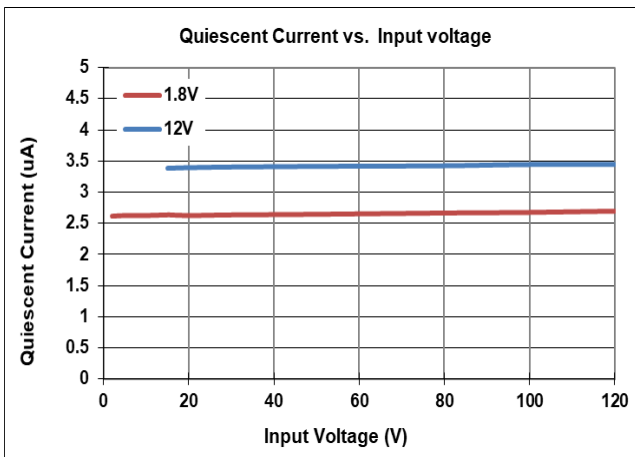
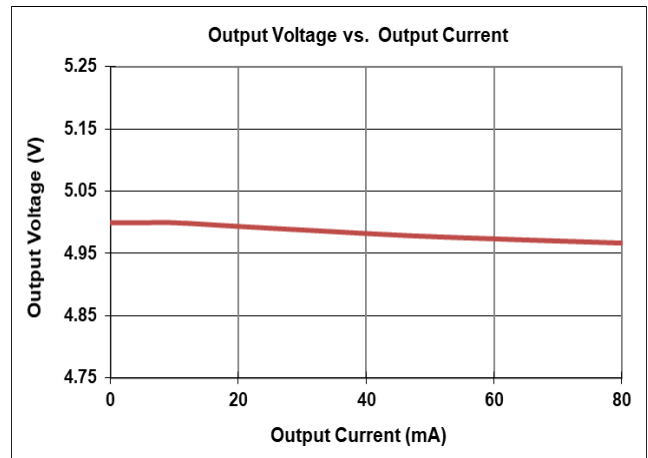
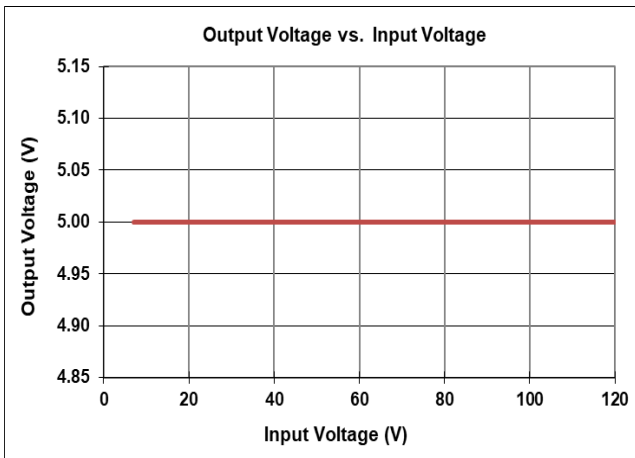
(V<sub>IN</sub> = 30V, V<sub>EN</sub> = 5V, T<sub>A</sub> = 25°C 除另有说明外)

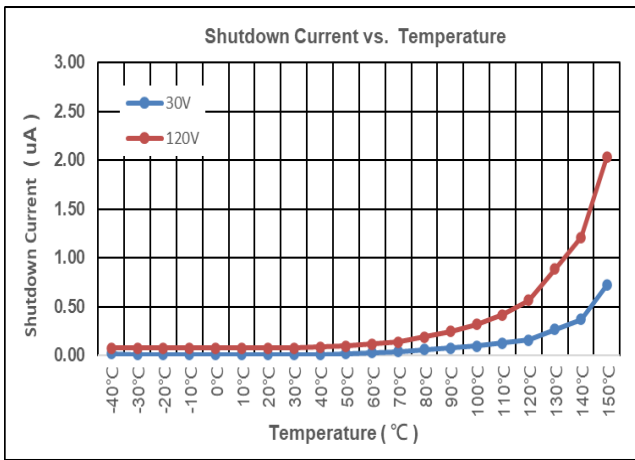
参数	符号	测试条件	最小值	典型值	最大值	单位
输入电压	V <sub>IN</sub>		3	--	110	V
输出电压精度		I <sub>LOAD</sub> = 0.1mA	-1		1	%
Dropout 电压 (I <sub>LOAD</sub> = 50mA)	V <sub>DROP</sub>	V <sub>OUT</sub> ≥ 5V	--	0.5		V
	V <sub>DROP_3.3V</sub>	V <sub>OUT</sub> = 3.3V		0.65		
	V <sub>DROP_1.8V</sub>	V <sub>OUT</sub> = 1.8V		0.85		
静态电流 (I <sub>LOAD</sub> = 0mA)	I <sub>Q</sub>	V <sub>OUT</sub> ≤ 5V		3		μA
	I <sub>QH</sub>	5V < V <sub>OUT</sub> ≤ 12V		4		
关闭电流	I <sub>SD</sub>	V <sub>EN</sub> = 0V, V <sub>OUT</sub> = 0V		0.1	0.5	μA
关断模式下 V <sub>OUT</sub> 漏电流	I <sub>LEAK</sub>			0.1	0.5	μA
SNS 输入电流	I <sub>SNS</sub>	SNS = V <sub>OUT</sub> V <sub>OUT</sub> ≤ 5V		0.85		μA
使能电压阈值	V <sub>IH</sub>	EN Rising	3.0			V
	V <sub>IL</sub>	EN Falling			0.6	
EN 输入电流	I <sub>EN</sub>	V <sub>EN</sub> = 36V		10	100	nA
输入电压调整率	ΔLINE	I <sub>LOAD</sub> = 10mA, 5 ≤ V <sub>IN</sub> ≤ 55V	--	0.3		%
负载电压调整率	ΔLOAD	1mA ≤ I <sub>LOAD</sub> ≤ 50mA		0.5		%
输出电流限流值	I <sub>LIM</sub>	V <sub>OUT</sub> = 0	101	140		mA
电源抑制比	PSRR	V <sub>OUT</sub> = 5V, I <sub>LOAD</sub> = 30mA, V <sub>IN</sub> = 12V, f = 100Hz		70		dB
过温度关断温度	T <sub>SD</sub>	I <sub>LOAD</sub> = 10mA	--	160	--	°C
过温度关断迟滞	ΔT <sub>SD</sub>				15	

**Note 1.** 任何超过“最大耐压值”的应用可能会导致芯片遭受永久性损坏。这些是额定最大耐压值，仅表示在这个范围内芯片不会损伤，但不保证所有性能指标都正常，在任何超过“最大耐压值”的场合使用，都可能导致芯片永久性损坏。在接近或等于最大耐压值情况下使用，可能会影响产品可靠性。

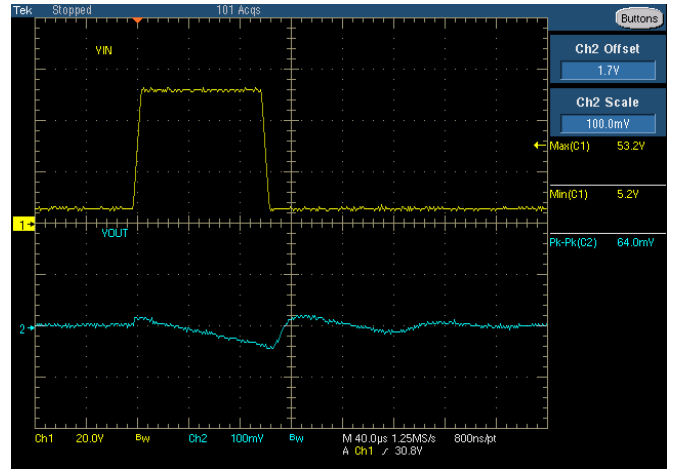
**Note 2.** θ<sub>JA</sub> 测量条件：T<sub>A</sub> = 25°C，使用 DSTECH EVB 板。

## 典型电气特性

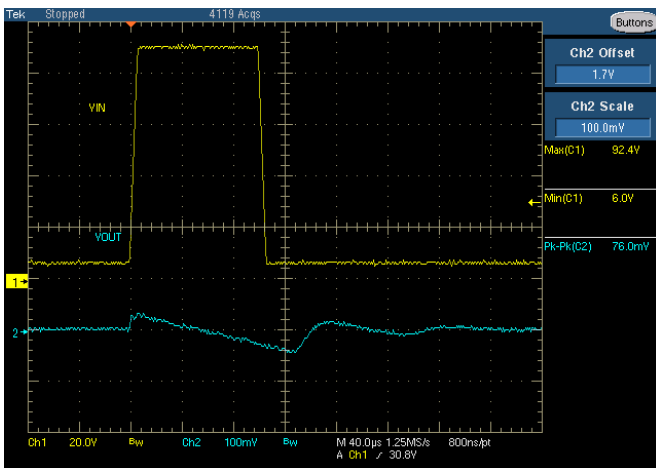




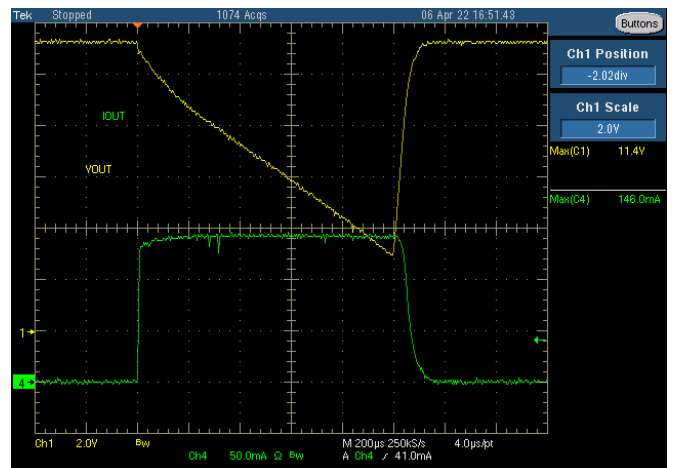
### Line Transient – 1



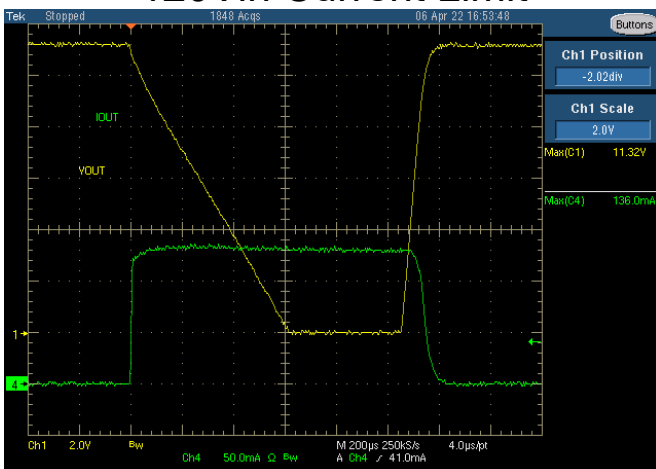
### Line Transient – 2



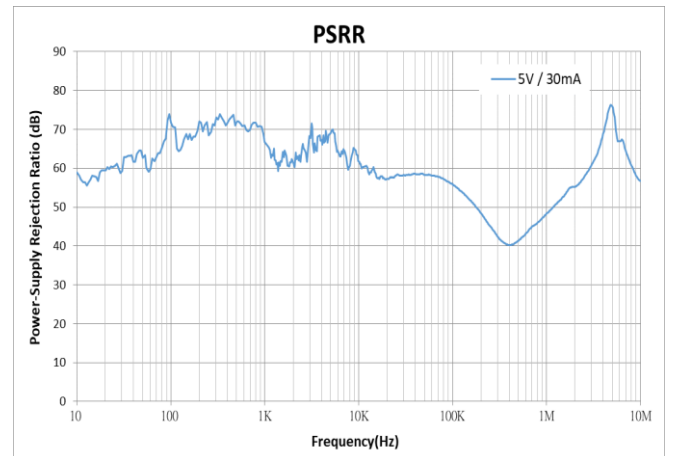
### 30Vin Current Limit



### 120Vin Current Limit



### PSRR



## 应用指导

### 输入和输出电容

DS8201 系列产品应用，需要选择合适的输入电容和输出电容，以确保产品应用获得稳定可靠的性能。使用 1 $\mu$ F 或者更大容值的输入电容，并将其靠近 IC 的 VIN 和 GND pin 脚摆放。输出电容可选用 1m $\Omega$ 以上 ESR（等效串联阻抗），有效容值 1 $\mu$ F 至 22 $\mu$ F 的电容。并将输出电容靠近 IC 的 V<sub>OUT</sub> 和 GND 脚摆放。增加输出电容的容值和降低 ESR 能够提升电路的 PSRR 和瞬态响应能力。

### 电流限制功能

DS8201 系列产品内部的电流限制器可持续监控及控制输出功率晶体管，将输出电流限制至 140mA（典型值）。限流功能确保输出可以短路至地，器件不会损坏。

### Dropout 电压

DS8201 系列采用 PMOS 传输晶体管来实现低压差。当  $(V_{IN} - V_{OUT})$  小于  $(V_{DROPO})$  时，PMOS 晶体管处于线性工作区域，输入至输出阻抗即为 PMOS 的  $R_{DS(ON)}$ ，在此状态下，PMOS 等效于一颗电阻， $V_{DROPO}$  和输出电流近似成比例。和其他线性电压转换器一样，DS201 系列的 PSRR 和瞬态响应能力会随着  $(V_{IN} - V_{OUT})$  压差接近  $V_{DROPO}$  而下降。

### 可调输出电压应用

DS8201 的 SNS Pin 可同时作为可调输出电压 LDO。图 2 是可调输出电压典型应用电路。从 V<sub>OUT</sub> 到 SNS 的分压电阻网络设定输出电压，输出电压值由 R1 和 R2 的值决定。为确保输出电压的输出精度，需要合理选择 R1 和 R2 的值，以减少 SNS 脚处输入电流的温度影响。为了满足上述要求，建议流过分压电阻器的电流大于 50 $\mu$ A。可调输出电压计算公式如下：

$$V_{OUT} = \frac{R1+R2}{R2} \times V_{SNS} \quad (1)$$

$V_{SNS}$  取决于选用的产品型号 DS8201-XX。最大的可调电压可设置至 24V。为了获取最宽范围的输出电压设置，建议采用 DS8201-18XX（如公式 1 中的  $V_{SNS}=1.8V$ ）。由于可调输出分压电阻最小 50 $\mu$ A 电流的要求，整个降压电路的静态电流不再是 3 $\mu$ A。

此外，该应用需要一个 CFF 电容。图 2 建议电路中使用 1nF 的电容值，CFF 电容值可根据不同的输出电压应用进行调整。

### OTP (过温度保护)

当产品的结点温度超过 160 $^{\circ}$ C（典型值）时，DS8201 会关闭 P-MOS 关闭输出。当结点温度往回降大约 15 $^{\circ}$ C 时，DS8201 会重新自动重启工作。

### 热散功率

持续工作时, IC 的结点温度不应超过其额定值。最大的热散功率取决于 IC 封装的热阻、PCB 布图、周围气流速率以及结点和环境温度的差异。最大热散功率计算如下:

环温  $T_A=25^{\circ}\text{C}$ , 使用 DSTECH PCB,

SOT-23-5 封装:

$$PD (\text{Max}) = ( 125^{\circ}\text{C} - 25^{\circ}\text{C} ) / ( 220^{\circ}\text{C}/\text{W} ) = 0.45\text{W}$$

SOT-89-3 封装:

$$PD (\text{Max}) = ( 125^{\circ}\text{C} - 25^{\circ}\text{C} ) / ( 120^{\circ}\text{C}/\text{W} ) = 0.83\text{W}$$

ESOP-8 封装:

$$PD (\text{Max}) = ( 125^{\circ}\text{C} - 25^{\circ}\text{C} ) / ( 55^{\circ}\text{C}/\text{W} ) = 1.82\text{W}$$

EMSOP-8 封装:

$$PD (\text{Max}) = ( 125^{\circ}\text{C} - 25^{\circ}\text{C} ) / ( 65^{\circ}\text{C}/\text{W} ) = 1.53\text{W}$$

DFN2x2-8L 封装:

$$PD (\text{Max}) = ( 125^{\circ}\text{C} - 25^{\circ}\text{C} ) / ( 95^{\circ}\text{C}/\text{W} ) = 1.05\text{W}$$

DFN3x3-8L 封装:

$$PD (\text{Max}) = ( 125^{\circ}\text{C} - 25^{\circ}\text{C} ) / ( 70^{\circ}\text{C}/\text{W} ) = 1.43\text{W}$$

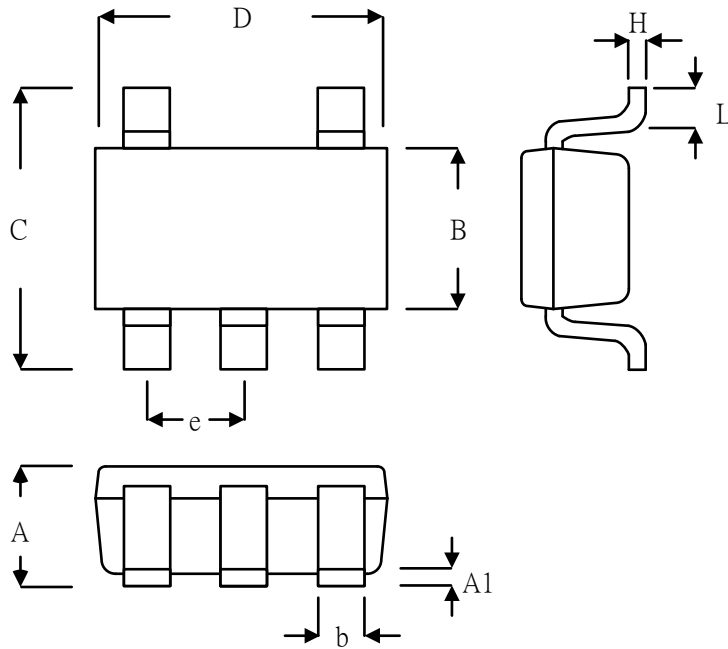
热散功率(PD)等于输出电流和 LDO 上的压降的乘积, 计算公式如下:

$$PD = ( V_{IN} - V_{OUT} ) \times I_{OUT}$$

### Layout 注意事项

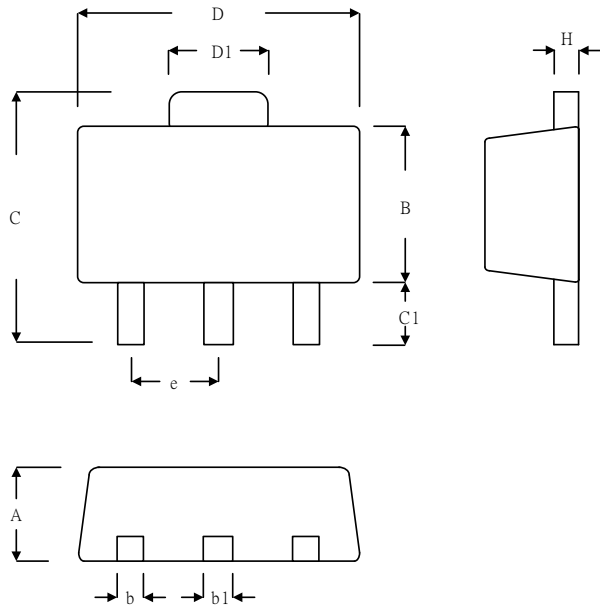
将输入电容、输出电容和 LDO 放置在 PCB 的同一面, 并尽量将电容器靠近 IC 的输入输出脚摆放, 可实现电路最佳性能。输入电容和输出电容的接地连接必须拉回到 DS8201 的接地引脚, 并使用短而粗的铺线连接。避免使用长走线、窄走线、或者通过过孔走线, 这些会增加寄生电感和电阻, 导致电路性能变差, 特别是在瞬态工作条件下。

封装信息



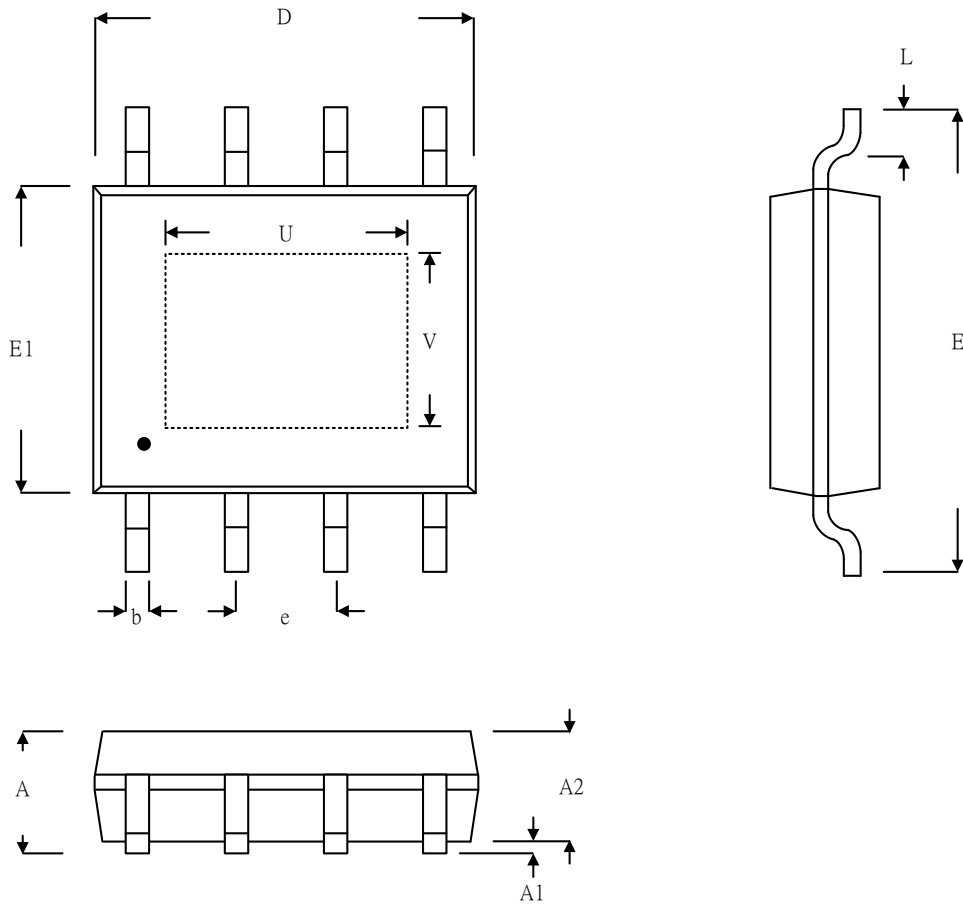
Symbol	Millimeters		Inches	
	Min.	Max.	Min.	Max.
A	0.889	1.295	0.035	0.051
A1	0.000	0.152	0.000	0.006
B	1.397	1.803	0.055	0.071
b	0.250	0.560	0.010	0.022
C	2.591	2.997	0.102	0.118
D	2.692	3.099	0.106	0.122
e	0.838	1.041	0.033	0.041
H	0.080	0.254	0.003	0.010
L	0.300	0.610	0.012	0.024

**SOT-23-5L**



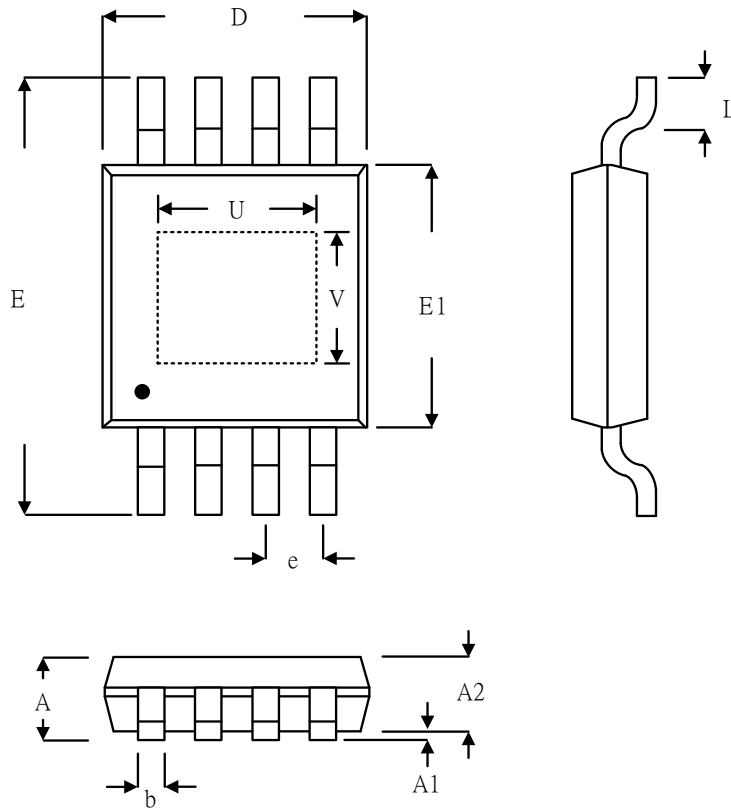
Symbol	Millimeters		Inches	
	Min.	Max.	Min.	Max.
A	1.397	1.600	0.055	0.063
b	0.356	0.483	0.014	0.019
B	2.388	2.591	0.094	0.102
b1	0.406	0.533	0.016	0.021
C	3.937	4.242	0.155	0.167
C1	0.787	1.194	0.031	0.047
D	4.394	4.597	0.173	0.181
D1	1.397	1.753	0.055	0.069
e	1.448	1.549	0.057	0.061
H	0.356	0.432	0.014	0.017

**SOT-89-3L**



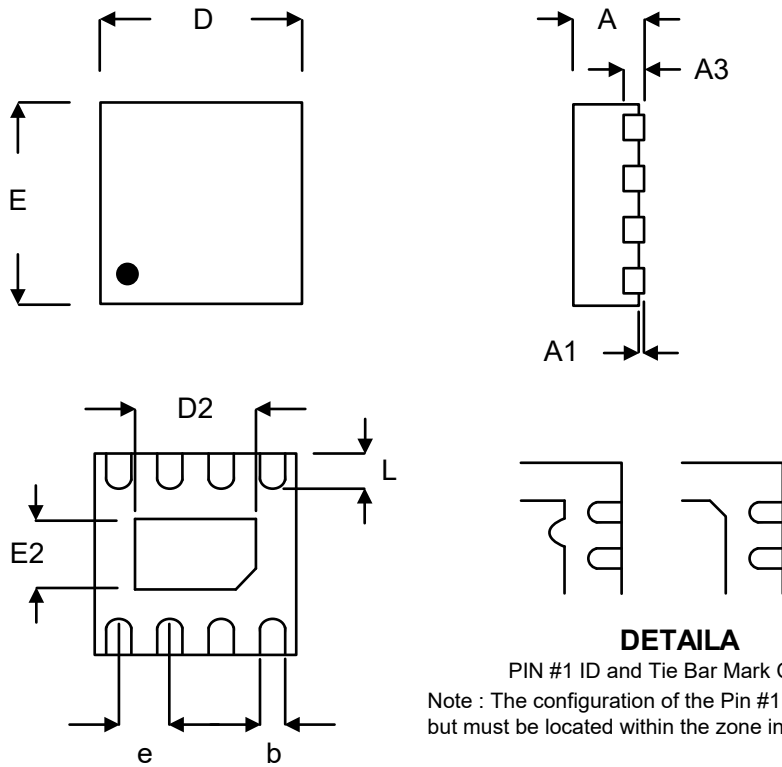
Symbol	Millimeters		Inches	
	Min.	Max.	Min.	Max.
A	1.300	1.800	0.051	0.071
A1	0.000	0.152	0.000	0.006
A2	1.300	1.500	0.051	0.059
b	0.330	0.510	0.013	0.020
D	4.800	5.000	0.189	0.197
e	1.270		0.050	
E	5.800	6.200	0.228	0.244
E1	3.800	4.000	0.150	0.157
L	0.400	1.200	0.016	0.047
U	3.100		0.122	
V	2.210		0.087	

**ESOP-8**



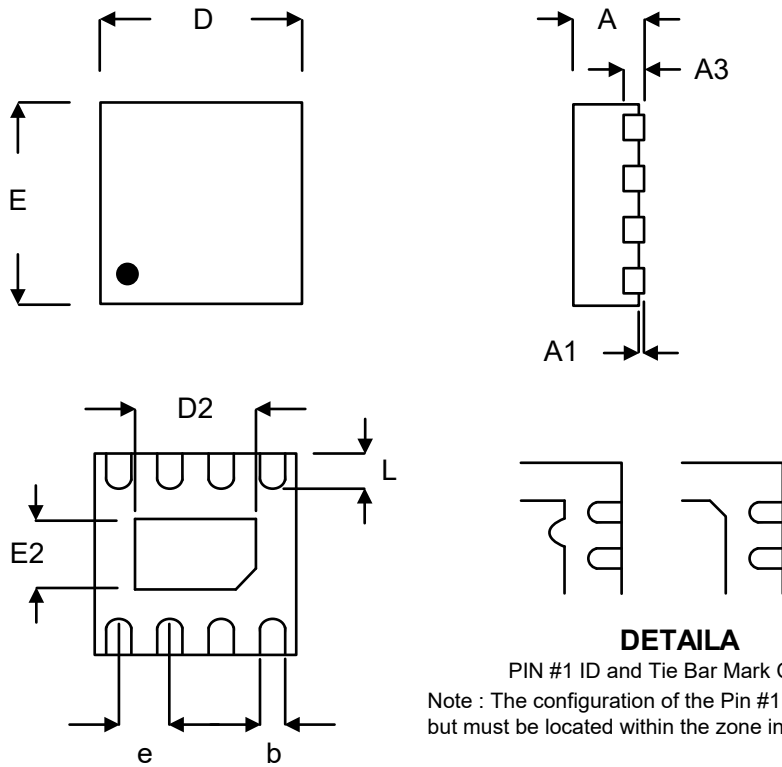
Symbol	Millimeters		Inches	
	Min.	Max.	Min.	Max.
A	0.900	1.100	0.035	0.043
A1	0.000	0.150	0.000	0.006
A2	0.750	0.950	0.030	0.037
b	0.220	0.380	0.009	0.015
D	2.900	3.100	0.114	0.122
e	0.650		0.026	
E	4.700	5.100	0.185	0.201
E1	2.900	3.100	0.114	0.122
L	0.400	0.800	0.016	0.031
U	1.800		0.071	
V	1.550		0.061	

**EMSOP-8**



Symbol	Millimeters		Inches	
	Min.	Max.	Min.	Max.
A	0.700	0.800	0.028	0.031
A1	0.000	0.050	0.000	0.002
A3	0.203		0.008	
b	0.200	0.300	0.008	0.012
D	1.900	2.100	0.075	0.083
D2	1.200		0.047	
E	1.900	2.100	0.075	0.083
E2	0.700		0.028	
e	0.500		0.020	
L	0.300	0.400	0.012	0.016

**DFN2x2-8L**



**DETAILA**  
 PIN #1 ID and Tie Bar Mark Options  
 Note : The configuration of the Pin #1 identifier is optional, but must be located within the zone indicated.

Symbol	Millimeters		Inches	
	Min.	Max.	Min.	Max.
A	0.700	0.800	0.028	0.031
A1	0.000	0.050	0.000	0.002
A3	0.203		0.008	
b	0.200	0.350	0.008	0.014
D	2.900	3.100	0.114	0.122
D2	2.300		0.091	
E	2.900	3.100	0.114	0.122
E2	1.500		0.059	
e	0.650		0.026	
L	0.250	0.550	0.010	0.022

**DFN3x3-8L**