

## 24V / 500mA 低压降线性降压转换器

## 产品描述

DS8246 系列是一组低压差 (LDO) 转换器, 具有 2V 至 24V 宽电压输入范围、低压差、低功耗和小型化封装的等特性。

DS8246 低至 1.5uA 低静态电流特性, 特别适合用于电池供电、长时间待机系统设备应用, 能帮助降低系统设备的待机功耗, 有效延长待机时间和电池使用寿命。

DS8246 具有带 EN 使能功能, 将 EN 脚拉低可进入关断模式, 此关断模式下静态电流可降至仅 100nA (典型值)。

DS8246 系列支持输出电容采用陶瓷电容器, 在 2V 至 24V 的宽输入电压范围内和整个输出负载电流 0mA-500mA 范围内稳定工作。

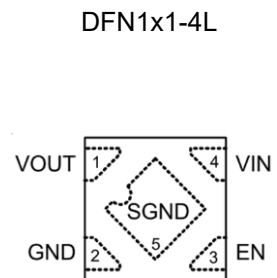
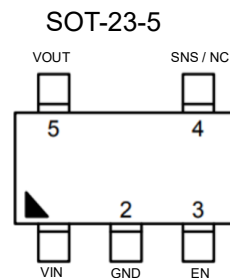
## 产品特性

- 1.5uA 静态电流 (无负载)
- $\pm 1\%$  输出电压精度
- 500mA 输出瞬间最大电流
- 100nA 关断电流
- 宽范围输入电压: 2V 至 24V
- 低压差: 0.3V ( $V_o=5V/I_o=100mA$  条件下)
- 支持固定输出电压: 1.8V, 3.3V, 5V
- 支持可调电压输出
- 支持陶瓷电容或者钽电容
- 限流保护
- 过温保护
- 提供 SOT-23-5 & DFN1x1-4L 封装

## 产品应用

- 手持式、电池供电设备
- 低功耗微处理器
- 笔记本电脑、掌上型电脑和 PDA
- 无线通讯设备
- 音频/视频设备
- 车载导航系统
- 工业控制
- 智能电表
- 智能家居

## 封装脚位图



## 产品信息

### DS8246-AABB

代码	描述	符号	说明
AA	输出电压	18	$V_{OUT} = 1.8V$
		..	..
		..	..
		33	$V_{OUT} = 3.3V$
		50	$V_{OUT} = 5.0V$
BB	封装类型	S5	SOT-23-5
		D4	DFN1x1-4L

如有需要输出电压 1.8V 至 5V 之间的特殊电压产品，可进行产品定制。

### DS8246N-AABB ( For SOT-23-5 with SNS pin )

代码	描述	符号	说明
AA	输出电压	18	$V_{OUT} = 1.8V$
BB	封装类型	S5	SOT-23-5

Notes :  $V_{OUT} = ( R1 + R2 ) / R2 \times 1.8V$  , And  $R2 < 36K\Omega$  .

## 引脚功能描述

脚位号		名称	功能描述
DS8246			
SOT-23-5	DFN1x1-4L	DS8246N	
1	4	1	VIN 电源输入端口
2	2	2	GND 接地
3	3	3	EN 使能脚输入
4			NC 浮空脚
		4	SNS 输出电压检测
5	1	5	VOUT 电源输出端口
	5		SGND 散热焊盘，浮空或连接到地

典型应用电路

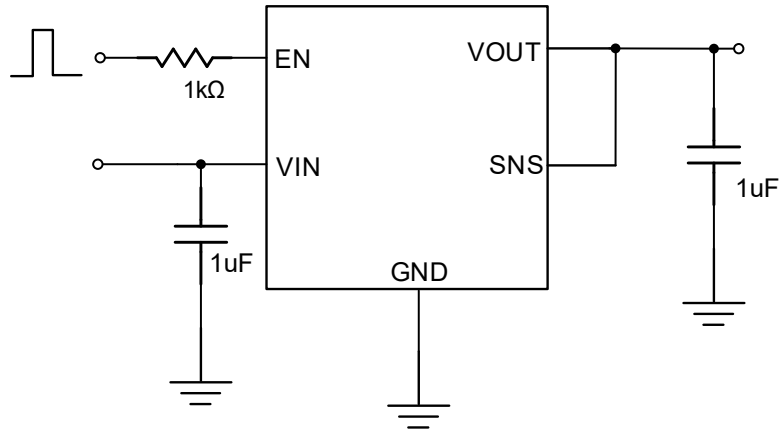


图 1: 固定输出带使能功能和输出电压检测功能之应用电路

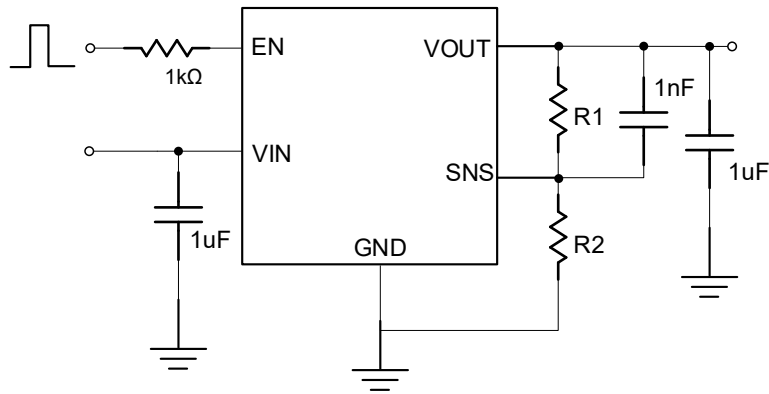


图 2: DS8246N 可调输出电压应用电路

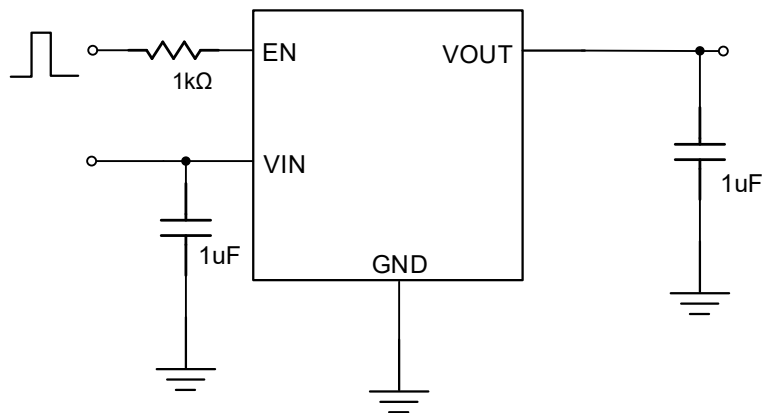
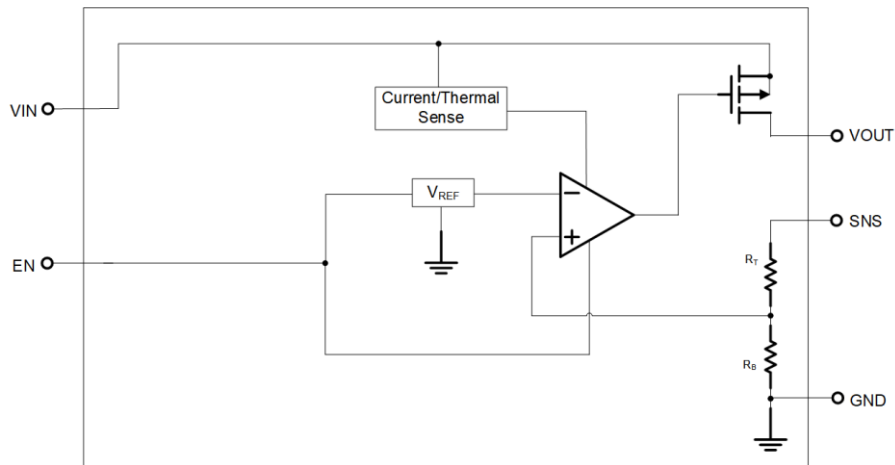


图 3: 带使能功能的固定输出电压应用电路

## 产品功能框图



## 最大耐压值 (Note 1)

VIN, EN 至 GND	-----	-0.3V to 30V
VOUT, SNS 至 GND	-----	-0.3V to 6V
VOUT 至 VIN	-----	-29V to 0.3V

## 封装热阻 (Note 2)

SOT-23-5, $\theta_{JA}$	-----	220 °C /W
DFN1x1-4L, $\theta_{JA}$	-----	195 °C /W
引脚焊锡温度 (Soldering, 10 sec.)	-----	260 °C
结点温度	-----	150 °C
存储温度范围	-----	-40 °C to 150 °C

## ESD 静电

HBM	-----	2KV
MM	-----	200V

## 建议应用条件

输入电压 VIN	-----	2.0V to 24V
应用结温范围	-----	-40 °C to 125 °C
应用环温范围	-----	-40 °C to 85 °C

## 电气特性

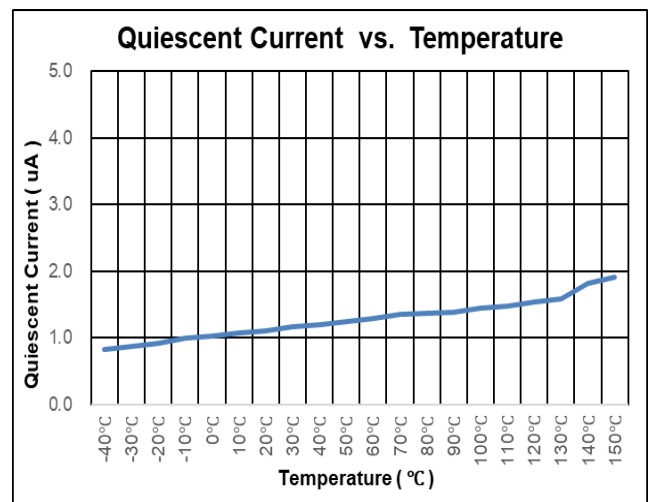
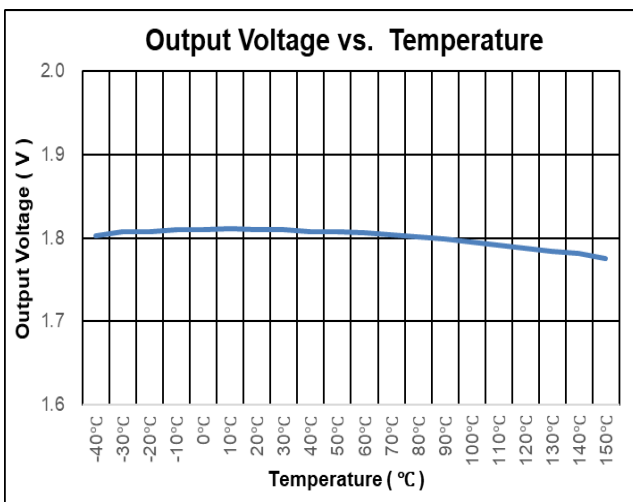
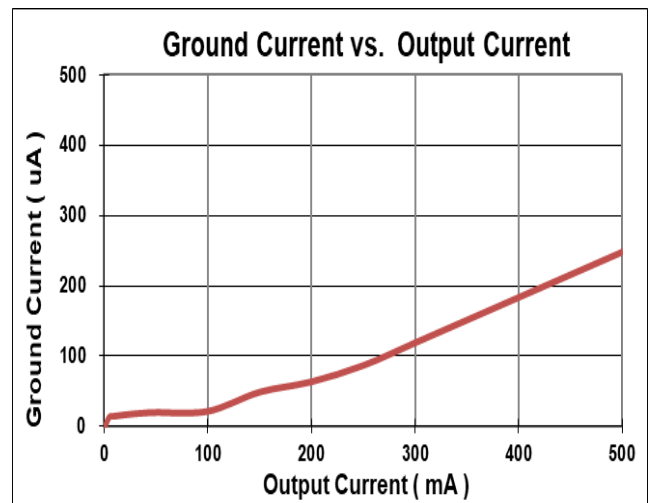
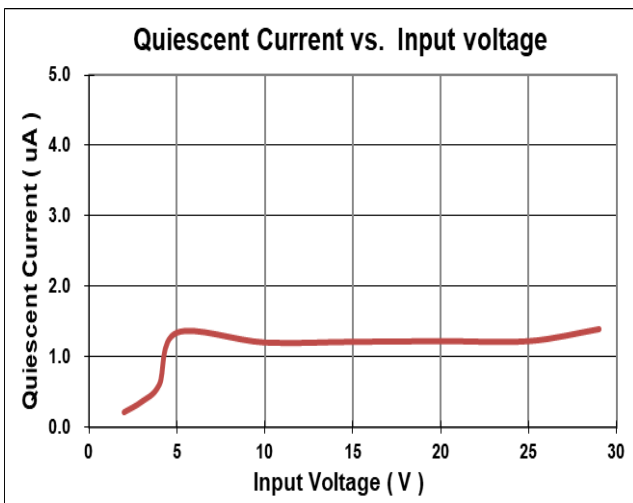
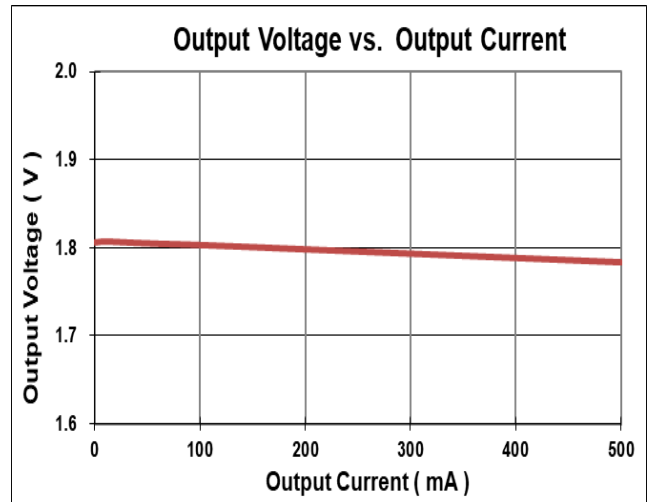
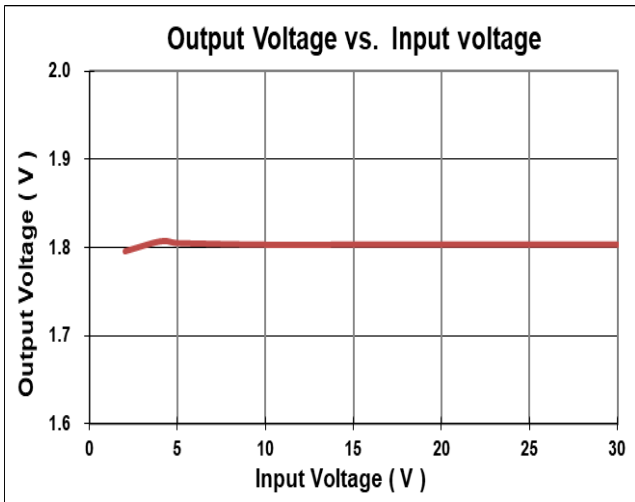
(V<sub>IN</sub> = 12V, V<sub>EN</sub> = 5V, T<sub>A</sub> = 25°C 除另有说明外)

参数	符号	测试条件	最小值	典型值	最大值	单位
输入电压	V <sub>IN</sub>		2		24	V
输出电压精准度		I <sub>LOAD</sub> = 0.1mA	-1		1	%
Dropout 电压(I <sub>LOAD</sub> = 100mA)	V <sub>DROP</sub>	V <sub>OUT</sub> ≥ 5V		0.3		V
	V <sub>DROP_3.3V</sub>	V <sub>OUT</sub> = 3.3V		0.36		
	V <sub>DROP_1.8V</sub>	V <sub>OUT</sub> = 1.8V		0.45		
静态电流 (I <sub>LOAD</sub> = 0mA)	I <sub>Q</sub>	V <sub>IN</sub> > V <sub>OUT</sub>		1.5		μA
关断电流	I <sub>SD</sub>	V <sub>EN</sub> = 0V, V <sub>OUT</sub> = 0V		0.1	0.5	μA
SNS 输入电流	I <sub>SNS</sub>	SNS = V <sub>OUT</sub> V <sub>OUT</sub> ≤ 5V		0.3		μA
EN 电压阈值	V <sub>IH</sub>	EN Rising	1.1			V
	V <sub>IL</sub>	EN Falling			0.4	
EN 输入电流	I <sub>EN</sub>	V <sub>EN</sub> = 30V		10	100	nA
输入电压调整率	ΔLINE	I <sub>LOAD</sub> = 1mA, 10V ≤ V <sub>IN</sub> ≤ 20V	--	0.5		%
负载电压调整率	ΔLOAD	10mA ≤ I <sub>LOAD</sub> ≤ 0.2A		0.3		%
输出瞬间最大电流值	I <sub>OUT</sub>	V <sub>IN</sub> = V <sub>OUT</sub> + 1.8V		500		mA
输出电流限流值	I <sub>LIM</sub>	V <sub>OUT</sub> = 0V	501	700		mA
电源抑制比	PSRR	V <sub>OUT</sub> = 5V, I <sub>LOAD</sub> = 30mA, V <sub>IN</sub> = 12V, f = 100Hz		55		dB
过温度关断温度	T <sub>SD</sub>	I <sub>LOAD</sub> = 10mA	--	160	--	°C
过温度关断迟滞	ΔT <sub>SD</sub>				15	

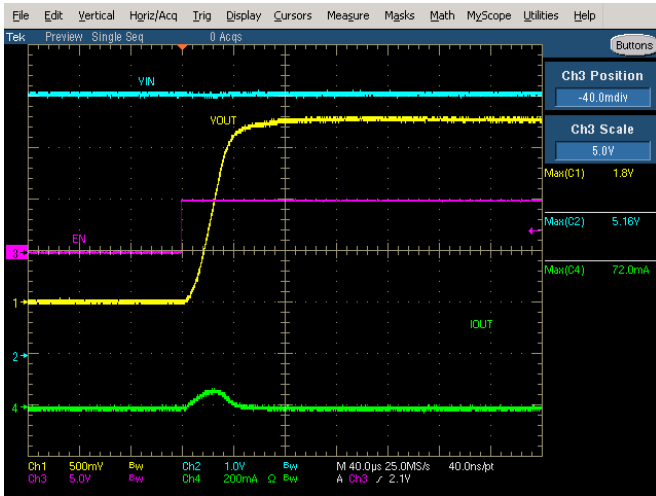
**Note 1.** 任何超过“最大耐压值”的应用可能会导致芯片遭受永久性损坏。这些是额定最大耐压值，仅表示在这个范围内芯片不会损伤，但不保证所有性能指标都正常，在任何超过“最大耐压值”的场合使用，都可能导致芯片永久性损坏。在接近或等于最大耐压值情况下使用，可能会影响产品可靠性。

**Note 2.** θ<sub>JA</sub> 测量条件：T<sub>A</sub> = 25°C，使用 DSTECH EVB 板。

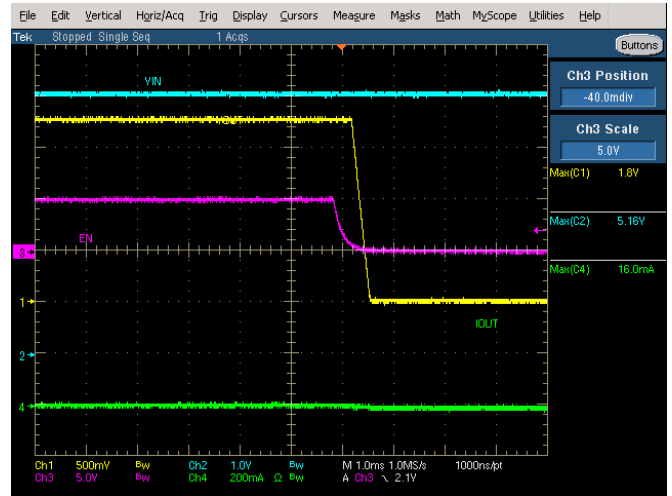
## 典型电气特性



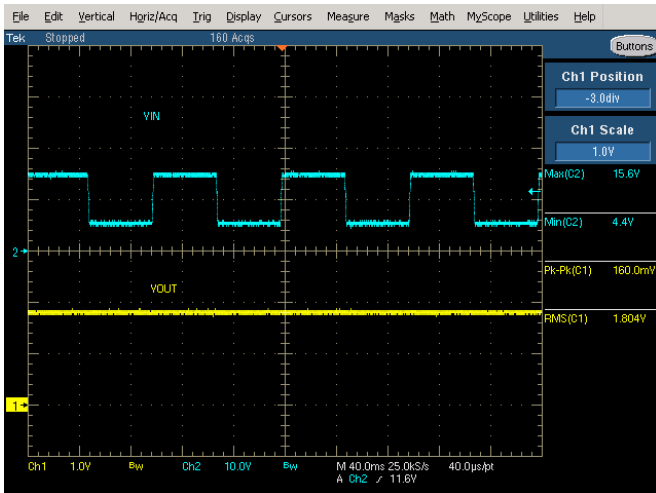
使能开机



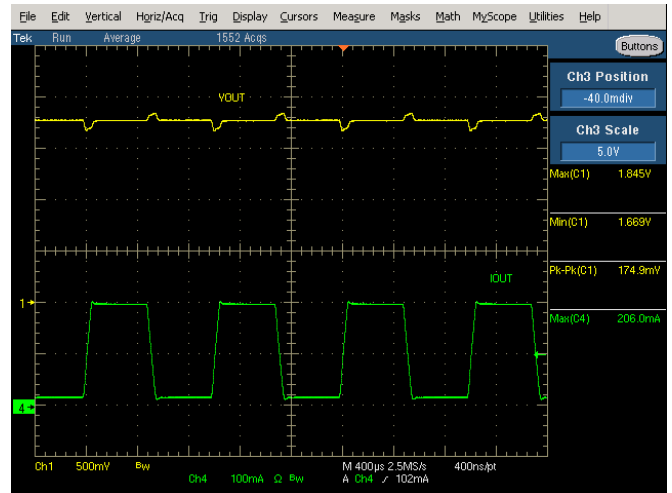
使能关机



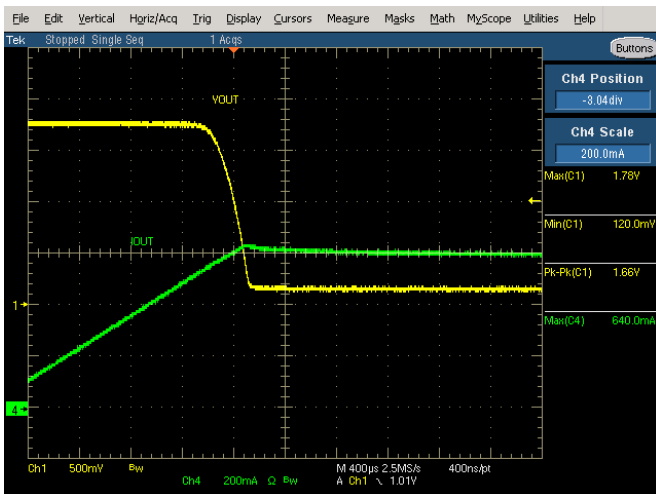
输入电压变化响应



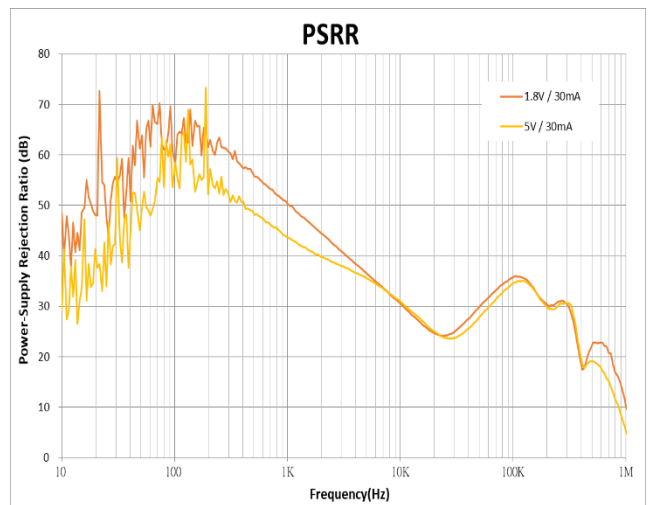
负载瞬态响应



输出过流



PSRR



## 应用指导

### 输入和输出电容

DS8246 系列产品应用，需要选择合适的输入电容和输出电容，以确保产品应用获得稳定可靠的性能。使用 1 $\mu$ F 或者更大容值的输入电容，并将其靠近 IC 的 VIN 和 GND pin 脚摆放。输出电容可选用 1m $\Omega$ 以上 ESR (等效串联阻抗)，有效容值 1 $\mu$ F 至 22 $\mu$ F 的电容。并将输出电容靠近 IC 的 V<sub>OUT</sub> 和 GND 脚摆放。增加输出电容的容值和降低 ESR 能够提升电路的 PSRR 和瞬态响应能力。

### Dropout 电压

DS8246 系列采用 PMOS 传输晶体管来实现低压差。当 (V<sub>IN</sub> - V<sub>OUT</sub>) 小于 (V<sub>DROP</sub>) 时，PMOS 晶体管处于线性工作区域，输入至输出阻抗即为 PMOS 的 R<sub>DS(ON)</sub>，在此状态下，PMOS 等效于一颗电阻，V<sub>DROP</sub> 和输出电流近似成比例。和其他线性电压转换器一样，DS8246 系列的 PSRR 和瞬态响应能力会随着 (V<sub>IN</sub> - V<sub>OUT</sub>) 压差接近 V<sub>DROP</sub> 而下降。

### 电流限制功能

DS8246 系列产品内部的电流限制器可持续监控及控制输出功率晶体管，将输出电流限制至 700mA (典型值)。限流功能确保输出可以短路至地，器件不会损坏。

### 可调输出电压应用

DS8246N 带 SNS Pin 版本可同时作为可调输出电压 LDO。图 2 是可调输出电压典型应用电路。从 V<sub>OUT</sub> 到 SNS 的分压电阻网络设定输出电压，输出电压值由 R1 和 R2 的值决定。为确保输出电压的输出精度，需要合理选择 R1 和 R2 的值，以减少 SNS 脚处输入电流的温度影响。为了满足上述要求，建议流过分压电阻器的电流大于 50 $\mu$ A。可调输出电压计算公式如下：

$$V_{OUT} = \frac{R1+R2}{R2} \times V_{SNS} \quad (1)$$

V<sub>SNS</sub> 取决于选用的产品型号，如 DS8246N-18XX，V<sub>SNS</sub> 值为 1.8V。最大可调输出电压值为 5V，为了获得最大范围的可调输出电压应用，建议使用 DS8246N-18S5 (此时公式 1 中的 V<sub>SNS</sub> 为 1.8V)。由于可调输出分压电阻最小 50 $\mu$ A 电流的要求，整个降压电路的静态电流不再是 1.5 $\mu$ A。

此外，该应用需要一个 CFF 电容。图 2 建议电路中使用 1nF 的电容值，CFF 电容值可根据不同的输出电压应用进行调整。

### OTP (过温度保护)

当产品的结点温度超过 160°C (典型值) 时，DS8246 会关闭 P-MOS 关闭输出。当结点温度往回降大约 15°C 时，IC 会重新自动重启工作。

### 热散功率

持续工作时，IC 的结点温度不应超过其额定值。最大的热散功率取决于 IC 封装的热阻、PCB 布图、周围气流速率以及结点和环境温度的差异。最大热散功率计算如下：

环温 T<sub>A</sub>=25°C, 使用 DSTECH PCB,

SOT-23-5 封装:

$$PD (\text{Max}) = (125^\circ\text{C} - 25^\circ\text{C}) / (220^\circ\text{C}/\text{W}) = 0.45\text{W}$$

DFN1x1-4L 封装:

$$PD (\text{Max}) = (125^\circ\text{C} - 25^\circ\text{C}) / (195^\circ\text{C}/\text{W}) = 0.51\text{W}$$

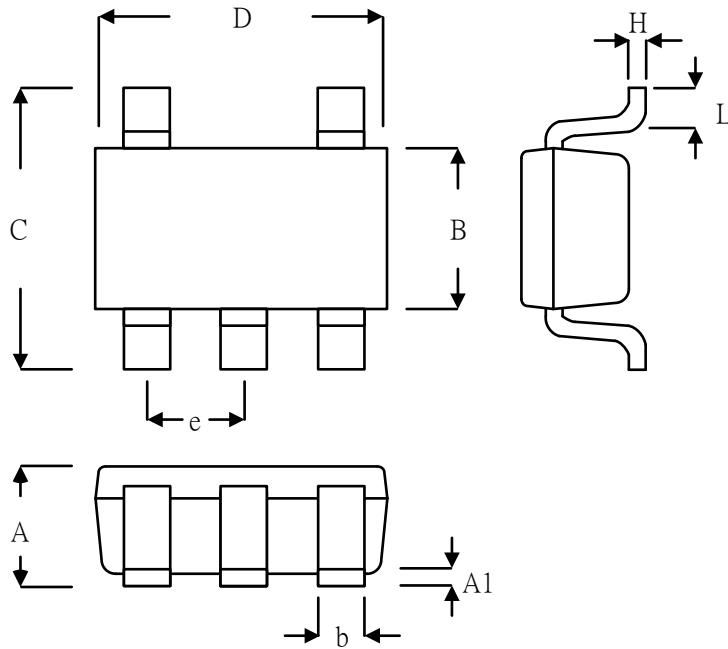
热散功率(PD)等于输出电流和 LDO 上的压降的乘积，计算公式如下：

$$PD = (V_{IN} - V_{OUT}) \times I_{OUT}$$

## Layout 注意事项

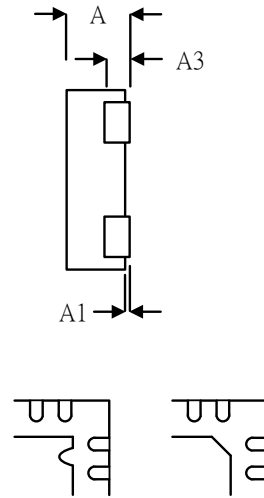
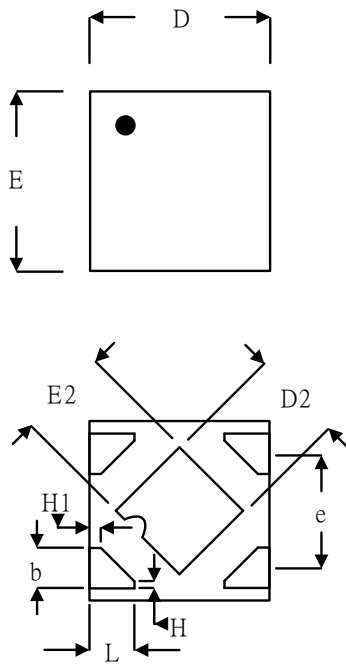
将输入电容、输出电容和 LDO 放置在 PCB 的同一面，并尽量将电容器靠近 IC 的输入输出脚摆放，可实现电路最佳性能。输入电容和输出电容的接地连接必须拉回到 DS8246 的接地引脚，并使用短而粗的铺线连接。避免使用长走线、窄走线、或者通过过孔走线，这些会增加寄生电感和电阻，导致电路性能变差，特别是在瞬态工作条件下。

封装信息



Symbol	Millimeters		Inches	
	Min.	Max.	Min.	Max.
A	0.889	1.295	0.035	0.051
A1	0.000	0.152	0.000	0.006
B	1.397	1.803	0.055	0.071
b	0.250	0.560	0.010	0.022
C	2.591	2.997	0.102	0.118
D	2.692	3.099	0.106	0.122
e	0.838	1.041	0.033	0.041
H	0.080	0.254	0.003	0.010
L	0.300	0.610	0.012	0.024

**SOT-23-5L**



**DETAILA**

PIN #1 ID and Tie Bar Mark Options

Note : The configuration of the Pin #1 identifier is optional, but must be located within the zone indicated.

Symbol	Millimeters		Inches	
	Min.	Max.	Min.	Max.
A	0.300	0.400	0.012	0.016
A1	0.000	0.050	0.000	0.002
A3	0.117	0.162	0.005	0.006
b	0.175	0.280	0.007	0.011
D	0.900	1.100	0.035	0.043
D2	0.430	0.550	0.017	0.022
E	0.900	1.100	0.035	0.043
E2	0.430	0.550	0.017	0.022
e	0.650		0.026	
L	0.200	0.300	0.008	0.012
H	0.039		0.002	
H1	0.064		0.003	

**DFN1x1-4L**