

## 28V, 1A 单节锂电池线性充电器

### 产品描述

DS6521 系列是高度集成的锂离子和锂聚合物电池的线性充电器组件，适用于空间受限的可便携式电子产品应用。电池充电分为三个阶段：调节、恒流和恒压。在所有充电阶段，内部控制环路会监控充电器温度并在超过内部温度阈值时降低充电电流。

充电器包含功率组件及可设定充电电流之功能，充电器功能具有高精度电流和电压调节回路、充电状态显示和充电终止功能。

充电器快速充电电流值可通过外部电阻器进行编程。

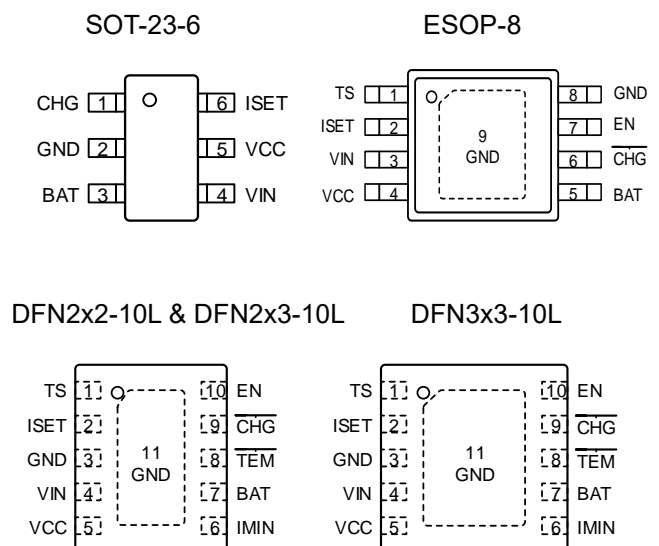
### 产品特性

- 28V 输入额定值；具有 6V 输入过压保护
- 1% 充电电压精度
- 可编程充电电流 50mA 至 1A
- 125°C 充电电流自动调节
- 可编程充电截止电流 5mA 至 100mA
- 预充充电电流固定值为 ISET / 10
- 通过电池的 NTC 使充电规范在 JEITA 范围内运行
- 0.1uA 极低的电池漏电电流
- 具防止电池反接功能
- 提供 SOT-23-6 & ESOP-8 & DFN2x2-10L & DFN2x3-10L 及 DFN3x3-10L 封装

### 产品应用

- 手持式、电池供电设备
- 笔记本电脑、掌上型电脑和 PDA
- 智能手机
- MP3 播放器
- 小功率手持式设备
- TWS 蓝牙耳机
- 电子烟
- 行车记录仪
- 电动牙刷

### 封装脚位图



**产品信息**

DS6521XTYY

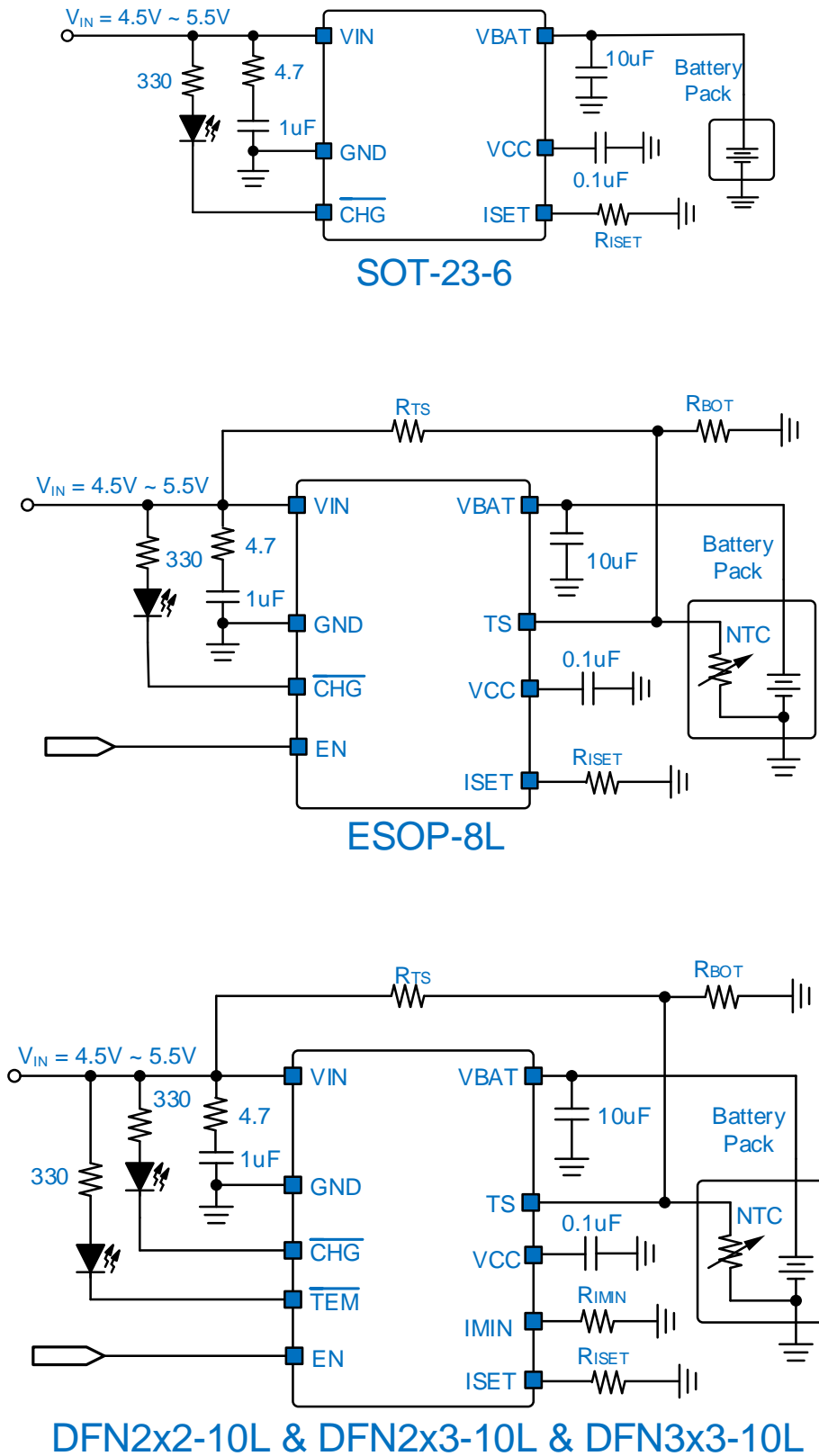
Designator	Description	Symbol	Description
X	充电电压	A	4.2V
		B	4.35V
T	温度侦测类型	F	0°C & 45°C
		J	JEITA
		N	没有温度侦测功能
YY	封装类型	S6	SOT-23-6
		F8	ESOP-8L
		D22	DFN2x2-10L
		D23	DFN2x3-10L
		D33	DFN3x3-10L

例: V<sub>BAT</sub> = 4.2V, TS Mode = 0°C & 45°C, DFN2x2-10L. Part no = DS6521AFD22.

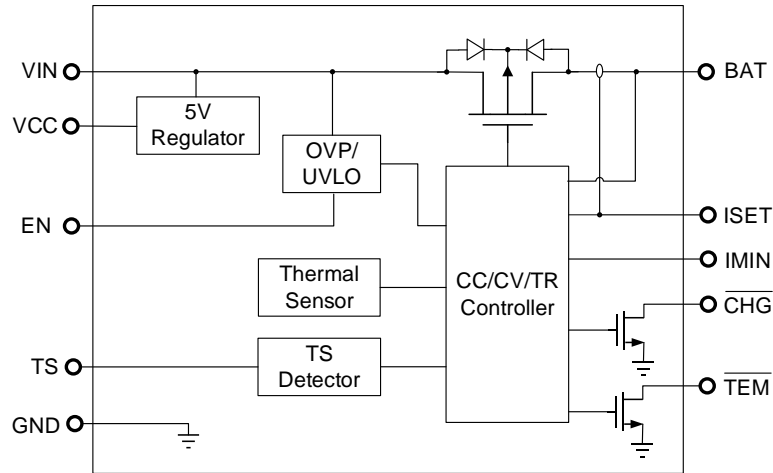
**引脚功能描述**

Pin No			Pin Name	Pin Function
DFN2x2-10L DFN2x3-10L DFN3X3-10L	ESOP-8	SOT23-6		
1	1		TS	连接端子到电池组中的温度感应热敏电阻 ( 25°C / NTC ) 的 10K 或 100K。
2	2	6	ISET	对快速充电电流设置进行编程。从 ISET 到 GND 的外部电阻定义快速充电电流值。
3	8	2	GND	接地。
4	3	4	VIN	输入电源电压。
5	4	5	VCC	内部稳压输出, 建议外接 0.1uF~1uF 电容接地。
6			IMIN	对充电截止电流设置进行编程。从 IMIN 到 GND 的外部电阻定义了充电截止电流的值。
7	5	3	BAT	连接电池。可能也连接了系统负载端。建议的旁路电容值范围为 10μF 至 22μF。
8			$\overline{\text{TEM}}$	低电平 (FET on) 表示充电电流小于截止电流, 开路 (FET off) 表示充电电流大于截止电流。
9	6	1	$\overline{\text{CHG}}$	低电平 (FET 开启) 表示正在充电, 开路 (FET 关闭) 表示没有在充电或充电完成。
10	7		EN	芯片使能。
Exposed Pad	Exposed Pad		PGND	芯片基板。悬空或直接接地。

典型应用电路



**产品功能框图**



**最大耐压值 (Note 1)**

VIN / EN / $\overline{\text{CHG}}$ / $\overline{\text{TEM}}$ to GND	-----	-0.3V to 28V
BAT to GND	-----	-0.3V to 15V
Other to GND	-----	-0.3V to 6V

**封装热阻 (Note 2)**

SOT-23-6, $\theta_{JA}$	-----	220 °C /W
ESOP-8, $\theta_{JA}$	-----	75 °C /W
DFN2x2-10L, $\theta_{JA}$	-----	95 °C /W
DFN2x3-10L, $\theta_{JA}$	-----	85 °C /W
DFN3x3-10L, $\theta_{JA}$	-----	70 °C /W

引脚焊锡温度 (Soldering, 10 sec.)	-----	260 °C
结点温度	-----	150 °C
存储温度范围	-----	-60 °C to 150 °C

**ESD 静电**

HBM	-----	2KV
MM	-----	200V

**建议应用条件**

输入电压 VIN	-----	4.5V to 24V
应用结温范围	-----	-40 °C to 125 °C
应用环温范围	-----	-40 °C to 85 °C

## 电气特性:

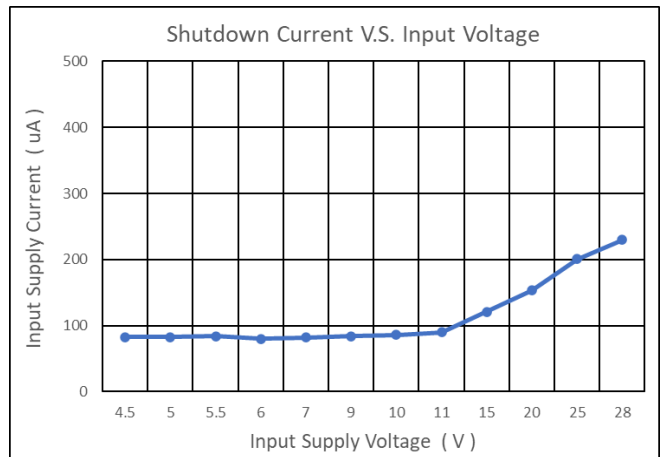
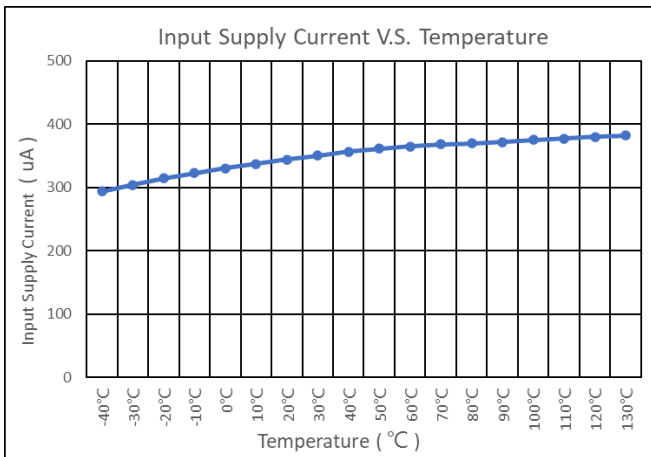
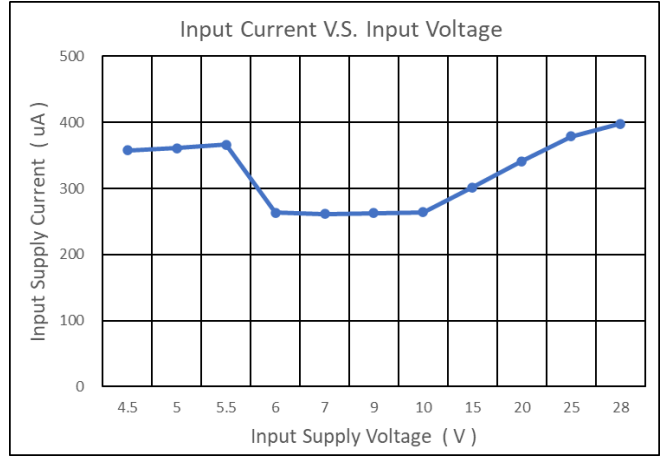
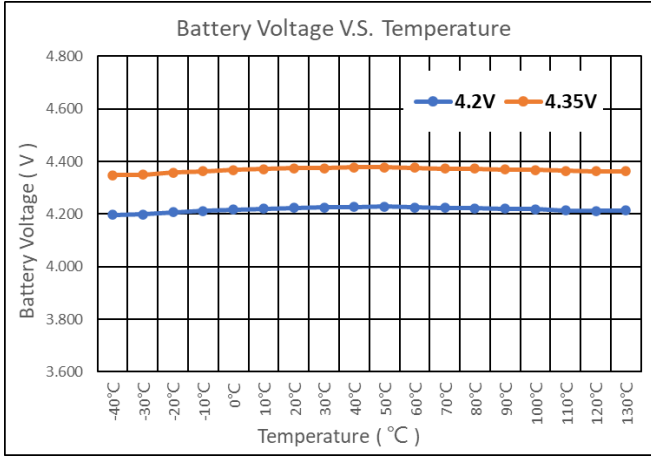
(  $V_{IN} = 5V$ ,  $T_A = 25^\circ C$  除另有说明外 )

参数	符号	测试条件	最小值	典型值	最大值	单位
输入电压	$V_{IN}$		4.5	--	24	V
UVLO 阈值电压	$V_{IN\_UVLO}$	$V_{IN}$ Rising	--	4.5	--	V
UVLO 迟滞电压	$V_{UVLO\_HYS}$	$V_{IN}$ Falling	--	4.0	--	V
输入过压保护	$V_{OVP}$	$V_{IN}$ Rising		6.0		V
输入过压保护迟滞电压	$V_{OVP\_HYS}$			0.2		V
输入电源电流 (充电模式)	$I_{QA}$	EN = High, $V_{IN} = 5V$ , no load on OUT terminal,		350		$\mu A$
输入待机电流	$I_{QS}$	EN = 0V, $V_{IN} = 5V$		80		$\mu A$
BAT 端子对电池漏电流	$I_{BAT}$	$V_{IN} = 0V$ , $V_{BAT} = 4.2V$	--	0.1	--	$\mu A$
反接电池电流 BAT 端子流入电流	$I_{RBAT}$	$V_{BAT} = -4.2V$		800		$\mu A$
使能阈值电压	$V_{IH}$	EN Rising	1.5			V
	$V_{IL}$	EN Falling			0.4	
使能输入电流	$I_{EN}$	$V_{EN} = 5V$		10	100	nA
电池输出电压	$V_{BAT}$ / Type A	$I_{CHG} = 25mA$	4.16	4.2	4.24	V
	$V_{BAT}$ / Type B		4.31	4.35	4.39	
再充电电池电压	$V_{BAT}$ / Type A	CHG Low to Open		4.0		V
	$V_{BAT}$ / Type B			4.125		
快速充电电流	$I_{CHG}$	$R_{ISET} = K\Omega$	50		1000	mA
		$I_{CHG} > 100mA$	-10		10	%
		$I_{CHG} < 100mA$	-10		10	mA
预充电流	$I_{PRE}$	Percentage of $I_{CHG}$		10		%
截止充电电流	$I_{MIN}$	$R_{IMIN} = K\Omega$	5		100	mA
截止电流延迟时间	$T_{TEM}$	$I_{MIN}$ to CHG		16.7		mS
预充至快速充电转换阈值	$V_{LOWV}$	$V_{BAT}$ Rising	--	2.8	--	V
快速充电至预充转换阈值	$V_{HOWV}$	$V_{BAT}$ Falling	--	2.5	--	V
低温 CHG 待电	$V_{TS-0^\circ C}$	$V_{IN}$ 的百分比	--	75	--	%
0°C 时的迟滞	$V_{HYS-0^\circ C}$		--	1	--	%
低温, 半充电	$V_{TS-10^\circ C}$	$V_{IN}$ 的百分比	--	67	--	%
10°C 时的迟滞	$V_{HYS-10^\circ C}$		--	1	--	%
高温, 4.1V	$V_{TS-45^\circ C}$	$V_{IN}$ 的百分比	--	35	--	%
45°C 时的迟滞	$V_{HYS-45^\circ C}$		--	1	--	%
高温禁用关闭	$V_{TS-60^\circ C}$	$V_{IN}$ 的百分比	--	25	--	%
60°C 时的迟滞	$V_{HYS-60^\circ C}$		--	1	--	%
温度调节阈值限制	$T_{J(REG)}$			125		$^\circ C$
热关断温度	$T_{J\_OFF}$			155		$^\circ C$

**Note 1.** 任何超过“最大耐压值”的应用可能会导致芯片遭受永久性损坏。这些是额定最大耐压值，仅表示在这个范围内芯片不会损伤，但不保证所有性指标都正常，在任何超过“最大耐压值”的场合使用，都可能导致芯片永久性损坏。在接近或等于最大耐压值情况下使用，可能会影响产品可靠性。

**Note 2.**  $\theta_{JA}$  测量条件： $T_A = 25^\circ\text{C}$ ，使用 DSTECH EVB 板。

典型电气特性：



应用指导：

断电或欠电压锁定 (UVLO)

如果 VIN 端电压低于 UVLO，则 DS6521 处于掉电模式。该器件被关闭，所有的端点都是高阻抗的。一旦 VIN 电压上升到 UVLO 阈值之上，IC 将回复工作模式。

充电

在 VIN 电压上升到 UVLO 之上、重置所有逻辑并开始执行许多连续监控程序后，IC 处于工作状态。通常，输入电压快速上升通过 UVLO 表示电源良好。

过电压保护 (OVP)

如果输入电源发生过压，内部功率开关 FET（如果之前处于开启状态）会在过压尖峰脉冲 (OVP) 后关闭。 $\overline{\text{CHG}}$  和  $\overline{\text{TEM}}$  端子进入高阻抗状态。一旦过压恢复到正常电压，充电将继续，并且  $\overline{\text{CHG}}$  端子在去毛刺周期后变为低电平。

编程充电截止电流, IMIN

$$I_{\text{TEM}} = K_T * (1 / R_{\text{IMIN}})$$

从电气特性表：

- $K_T = 605$
- $R_{\text{IMIN}} = 605 * (1 / 50\text{mA}) = 12.1 \text{ K}\Omega$

在 IMIN 和 GND 之间使用一个 12.1 KΩ 的电阻，或选择最接近的电阻值，使  $I_{\text{TEM}} = 50\text{mA}$ 。

当 IMIN 引脚浮空时：

$$I_{\text{TEM}} = 1/10 * I_{\text{CHG}}$$

编程快速充电电流, ISET

$$I_{\text{CHG}} = V_{\text{ISET}} / R_{\text{ISET}} * 1000$$

从电气特性表：

- $V_{\text{ISET}} = 1\text{V}$
- $R_{\text{ISET}} = 1\text{V} / 1\text{A} * 1000 = 1.0 \text{ K}\Omega$

在 ISET 和 GND 之间使用一个 1.0 KΩ 的电阻，或选择最接近的电阻值，使  $I_{\text{CHG}} = 1\text{A}$ 。

当有使用 IMIN 设置时：

$$I_{\text{CHG}} = K_C * (1 / R_{\text{ISET}}) + 0.92 * I_{\text{TEM}}$$

从电气特性表：

- $K_C = 924.7$
- $I_{\text{TEM}} = 50\text{mA}$
- $R_{\text{ISET}} = 924.7 / (1000\text{mA} - 0.92 * 50\text{mA})$   
= 0.969 KΩ

在 ISET 和 GND 之间使用一个 976 Ω 电阻，选择最接近的电阻值，使  $I_{\text{CHG}}=1\text{A}$  且  $I_{\text{TEM}}=50\text{mA}$ 。

$\overline{\text{CHG}}$  and  $\overline{\text{TEM}}$  LED 上拉来源

对于主监控，在“STATUS”端和主机的 VCC 之间使用一个上拉电阻，但为了视觉上指示，需在“STATUS”端和电源之间连接一个与 LED 串联的电阻。如果电源是 BAT 端子，请注意随着电池电压的变化，LED 的亮度也会发生变化。

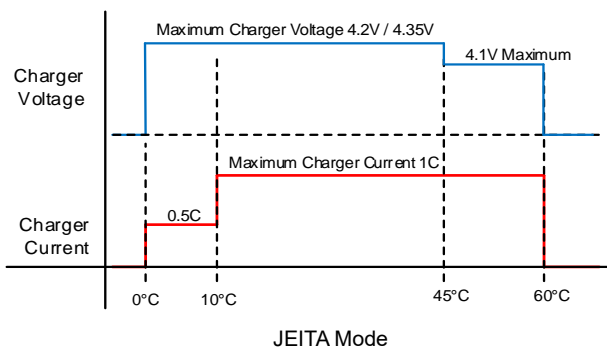
Charging State	$\overline{\text{CHG}}$ FET/LED
Charge after VIN applied	ON
OVP or UVLO	OFF

Termination Charger Current State	$\overline{\text{TEM}}$ FET/LED
$I_{\text{CHG}}$ more than the $I_{\text{TEM}}$	OFF
$I_{\text{CHG}}$ Less than $I_{\text{TEM}}$	ON

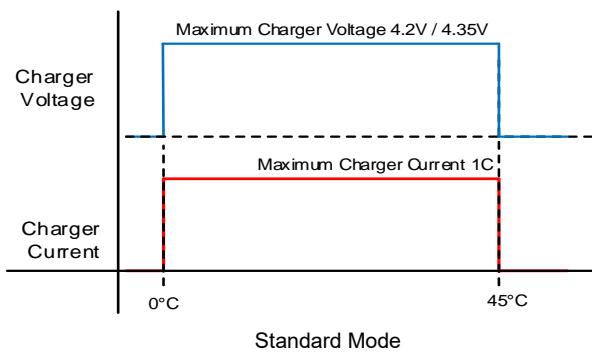


温度侦测 (TS)

DS6521 的 TS 功能旨在遵循锂离子和锂聚合物电池的新 JEITA 温度标准规范。目前设定有四个阈值，60°C、45°C、10°C 和 0°C。正常工作操作在 10°C 和 45°C 之间。如果在 0°C 和 10°C 之间，充电电流值会减半充电，如果在 45°C 和 60°C 之间，充电电压会降低到 4.1Vmax。



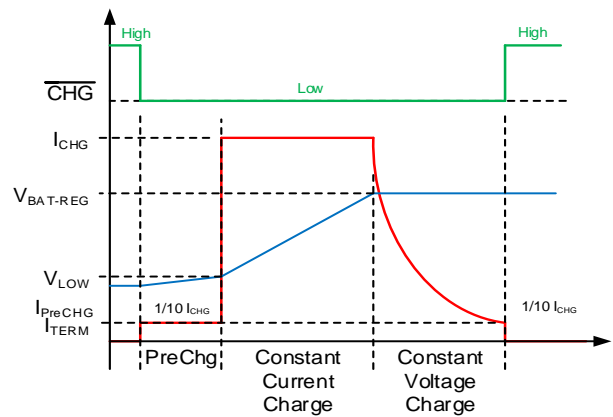
DS6521 的 TS 功能设计符合锂离子和锂聚合物电池温度标准的新温度保护。目前设定有两个阈值，45°C 和 0°C。正常工作操作在 0°C 和 45°C 之间。



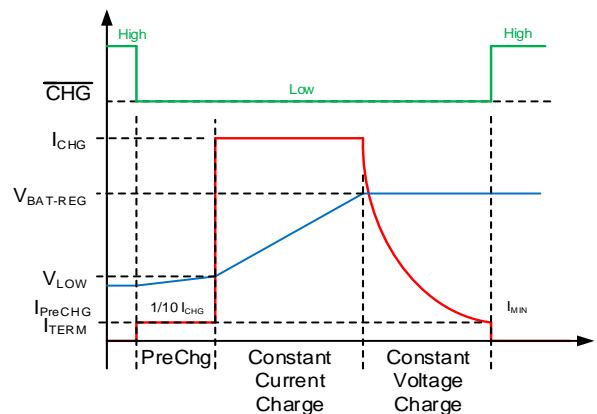
TS 功能是在侦测 RTS (上拉到 VIN 的电阻) 和热敏电阻 (NTC / 从 TS 端子连接到 GND) 之间电压所实现的，热敏电阻 (设计用于 10K / NTC /  $\beta = 3380$ )。如果不需要此功能，则直接连接 TS 和 GND，以允许在没有温度检测功能的情况下能正常工作。

充电周期

I<sub>MIN</sub> Pin 浮空时 :



I<sub>MIN</sub> Pin 使用电阻下拉时 :



### 热散功率

持续工作时，IC 的结点温度不应超过其额定值。最大的热散功率取决于 IC 封装的热阻，PCB 布图，周围气流速率以及结点和环境温度的差异。

最大热散功率计算如下：

环温  $T_A=25^{\circ}\text{C}$ ，使用 DSTECH PCB，

SOT-23-3 & SOT-23-6 封装：

$$PD (\text{Max}) = (125^{\circ}\text{C} - 25^{\circ}\text{C}) / (220^{\circ}\text{C}/\text{W}) = 0.45\text{W}$$

ESOP-8L 封装：

$$PD (\text{Max}) = (125^{\circ}\text{C} - 25^{\circ}\text{C}) / (75^{\circ}\text{C}/\text{W}) = 1.33\text{W}$$

DFN2x2-10L 封装：

$$PD (\text{Max}) = (125^{\circ}\text{C} - 25^{\circ}\text{C}) / (95^{\circ}\text{C}/\text{W}) = 1.05\text{W}$$

DFN2x3-10L 封装：

$$PD (\text{Max}) = (125^{\circ}\text{C} - 25^{\circ}\text{C}) / (85^{\circ}\text{C}/\text{W}) = 1.18\text{W}$$

DFN3x3-10L 封装：

$$PD (\text{Max}) = (125^{\circ}\text{C} - 25^{\circ}\text{C}) / (70^{\circ}\text{C}/\text{W}) = 1.42\text{W}$$

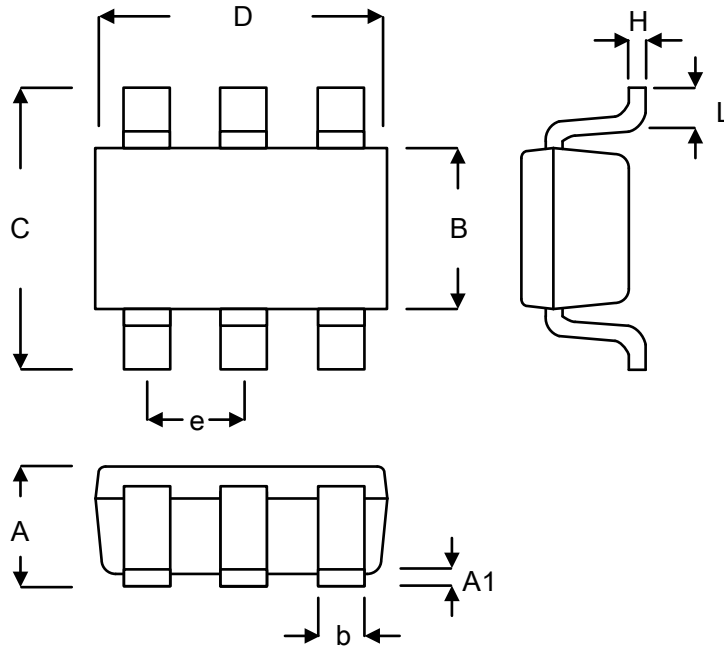
热散功率(PD)等于输出电流和 LDO 上的压降的乘积，计算公式如下：

$$PD = (V_{IN} - V_{OUT}) \times I_{CHG}$$

### Layout 注意事项：

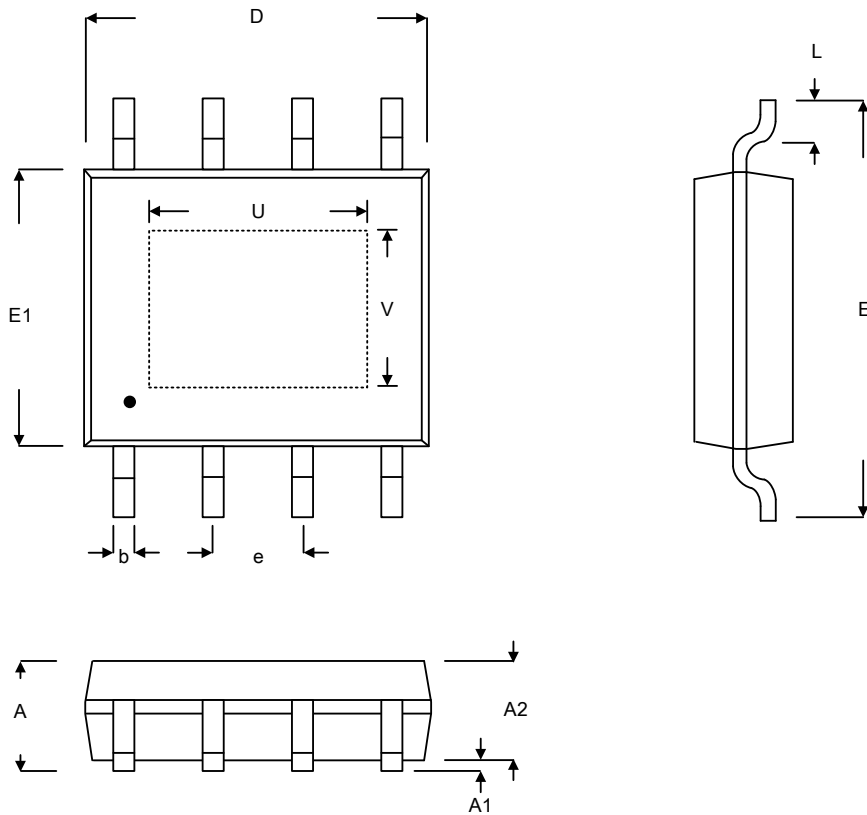
将输入电容，输出电容和 DS6521 放置在 PCB 的同一面，并尽量将电容器靠近 IC 的输入输出脚摆放，可实现电路最佳性能。输入电容和输出电容的接地连接必须拉回到 DS6521 的接地引脚，并使用短而粗的铺线连接。避免使用长走线，窄走线，或者通过过孔走线，这些会增加寄生电感和电阻，导致电路性能变差，特别是在瞬态工作条件下。

封装信息:



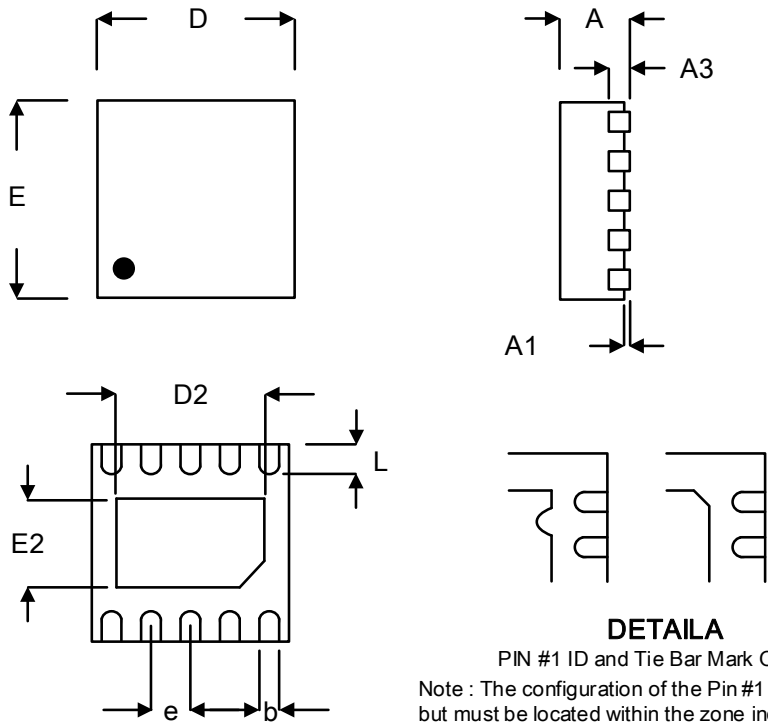
Symbol	Millimeters		Inches	
	Min.	Max.	Min.	Max.
A	0.889	1.295	0.035	0.051
A1	0.000	0.152	0.000	0.006
B	1.397	1.803	0.055	0.071
b	0.356	0.559	0.014	0.022
C	2.591	2.997	0.102	0.118
D	2.692	3.099	0.106	0.122
e	0.838	1.041	0.033	0.041
H	0.080	0.254	0.003	0.010
L	0.300	0.610	0.012	0.024

SOT-23-6L



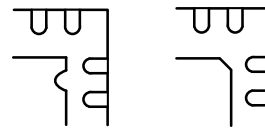
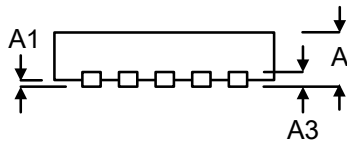
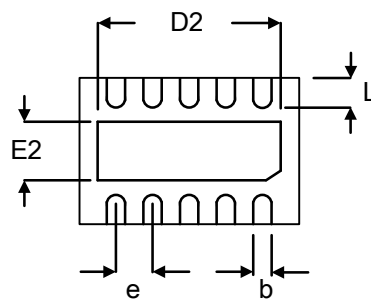
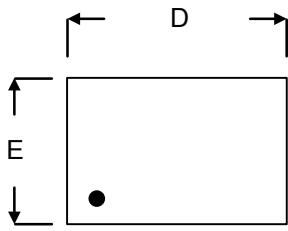
Symbol	Millimeters		Inches	
	Min.	Max.	Min.	Max.
A	1.300	1.800	0.051	0.071
A1	0.000	0.152	0.000	0.006
A2	1.300	1.500	0.051	0.059
b	0.330	0.510	0.013	0.020
D	4.800	5.000	0.189	0.197
e	1.270		0.050	
E	5.800	6.200	0.228	0.244
E1	3.800	4.000	0.150	0.157
L	0.400	1.200	0.016	0.047
U	3.100		0.122	
V	2.210		0.087	

ESOP-8



Symbol	Millimeters		Inches	
	Min.	Max.	Min.	Max.
A	0.700	0.800	0.028	0.031
A1	0.000	0.050	0.000	0.002
A3	0.175	0.250	0.007	0.010
b	0.150	0.250	0.006	0.010
D	1.900	2.100	0.075	0.083
D2	1.450	1.550	0.057	0.061
E	1.900	2.100	0.075	0.083
E2	0.850	0.950	0.033	0.037
e	0.400		0.016	
L	0.250	0.350	0.010	0.014

DFN2x2-10L



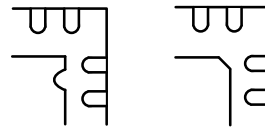
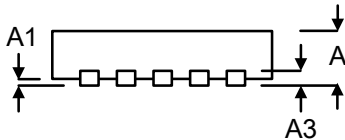
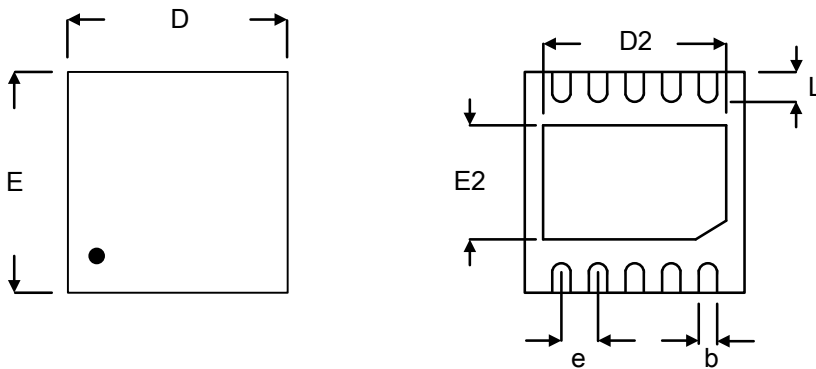
**DETAILA**

PIN #1 ID and Tie Bar Mark Options

Note : The configuration of the Pin #1 identifier is optional, but must be located within the zone indicated.

Symbol	Millimeters		Inches	
	Min.	Max.	Min.	Max.
A	0.700	0.800	0.028	0.031
A1	0.000	0.050	0.000	0.002
A3	0.203		0.008	
b	0.150	0.300	0.006	0.012
D	2.900	3.100	0.114	0.122
D2	2.400	2.600	0.094	0.102
E	1.900	2.100	0.075	0.083
E2	0.700	0.900	0.028	0.035
e	0.500		0.020	
L	0.200	0.400	0.008	0.016

DFN2x3-10L



**DETAILA**

PIN #1 ID and Tie Bar Mark Options

Note : The configuration of the Pin #1 identifier is optional, but must be located within the zone indicated.

Symbol	Millimeters		Inches	
	Min.	Max.	Min.	Max.
A	0.700	0.800	0.028	0.031
A1	0.000	0.050	0.000	0.002
A3	0.175	0.250	0.007	0.010
b	0.150	0.300	0.006	0.012
D	2.900	3.100	0.114	0.122
D2	2.390	2.600	0.094	0.102
E	2.900	3.100	0.114	0.122
E2	1.450	1.800	0.057	0.071
e	0.500		0.020	
L	0.300	0.500	0.012	0.020

DFN3x3-10L