

过电压 / 过电流保护芯片

产品描述

DS9801 系列是一组内置 MOSFET 直流阻抗 $R_{DS(ON)}$ 为 $100m\Omega$ (典型值) 的过电压过电流保护芯片。当输入电压超过过压阈值, IC 关闭内部 MOSFET 以保护后端设备不受高电压的破坏。

IC 内部预设过电压 (OVP) 阈值为 $6.0V$ (典型值)。

DS9801 同时集成 $3A$ 的过电流保护。

DS9801 采用常用的 SOT-23-6 和 SOT-89-3 封装, 方便客户应用于多种产品应用。

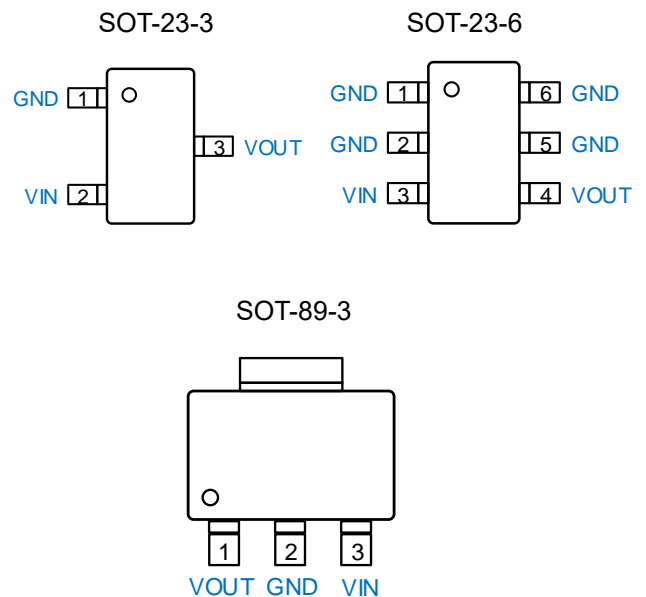
产品特性

- 支持最大输入电压 $36V$
- $6.0V$ 输入过压保护点
- $200nS$ 快速过压保护反应时间
- 内置超低 $100m\Omega$ $R_{DS(ON)}$
- 内建 $2mS$ 软启动时间
- 过电流保护
- 短路保护
- 过温度保护
- 提供 SOT-23-3、SOT-23-6、SOT-89-3 封装

产品应用

- 手持式、电池供电设备
- 笔记本电脑、掌上型电脑和 PDA
- 智能手机
- MP3 播放器
- 小功率手持式设备
- TWS 蓝牙耳机
- 电子烟
- 行车记录仪
- 电动牙刷

封装脚位图



产品信息

DS9801^{XY}

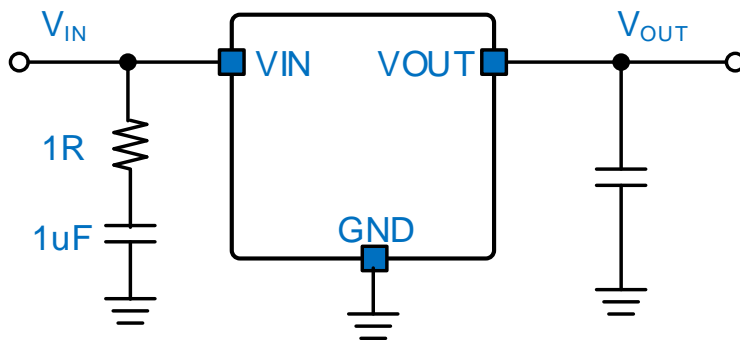
代码	描述	符号	说明
X	过电流类型	A	2A
		B	3A
YY	封装类型	S3R	SOT-23-3
		S6	SOT-23-6
		A3	SOT-89-3

例: OCP=2A, SOT-23-6. Part no = DS9801AS6.

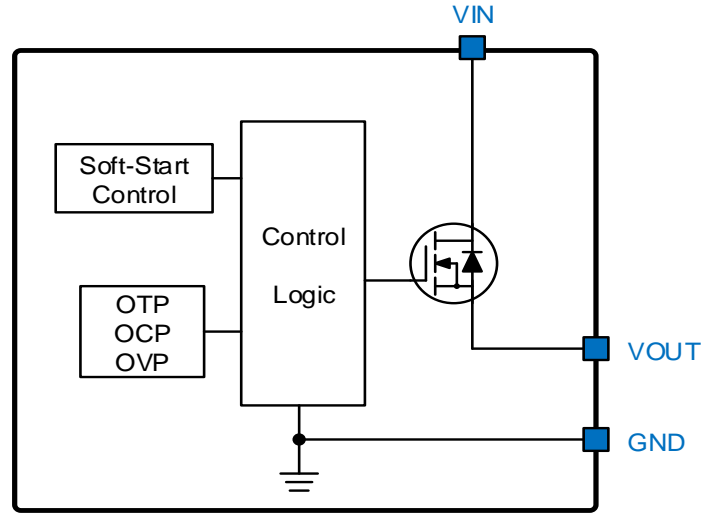
引脚功能描述

脚位号			名称	功能描述
SOT-23-3	SOT-23-6	SOT-89-3		
1	1, 2, 5, 6	2	GND	接地
2	3	3	VIN	电源输入端口
3	4	1	VOUT	电源输出端口

典型应用电路



产品功能框图



最大耐压值 (Note 1)

VIN 至 GND ----- -0.3V to 36V

VOUT 至 GND ----- -0.3V to 6V

封装热阻 (Note 2)

SOT-23-3 & SOT-23-6, θ_{JA} ----- 200 °C /W

SOT-89-3, θ_{JA} ----- 120 °C /W

引脚焊锡温度 (Soldering, 10 sec.) ----- 260 °C

结点温度 ----- 150 °C

存储温度范围 ----- -60 °C to 150 °C

ESD 静电

HBM ----- 2KV

MM ----- 200V

建议应用条件

输入电压 VIN ----- 2.2V to 6V

应用结温范围 ----- -40 °C to 125 °C

应用环温范围 ----- -40 °C to 85 °C

电气特性

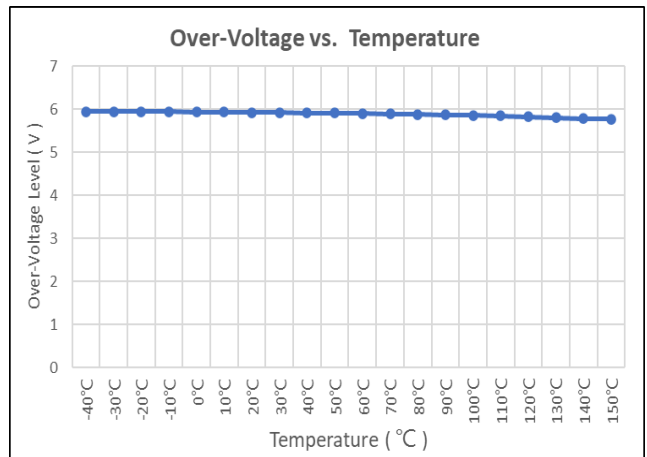
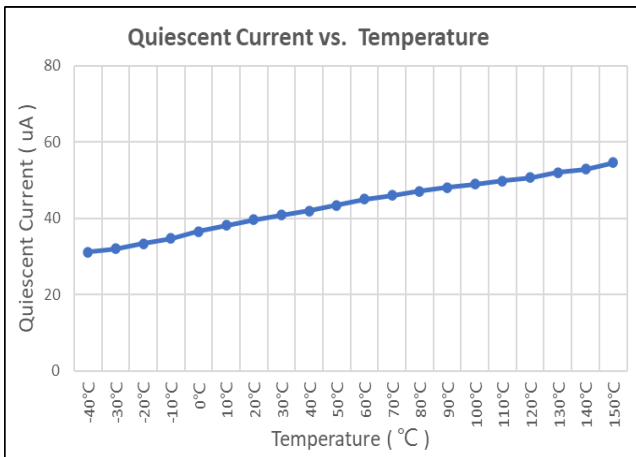
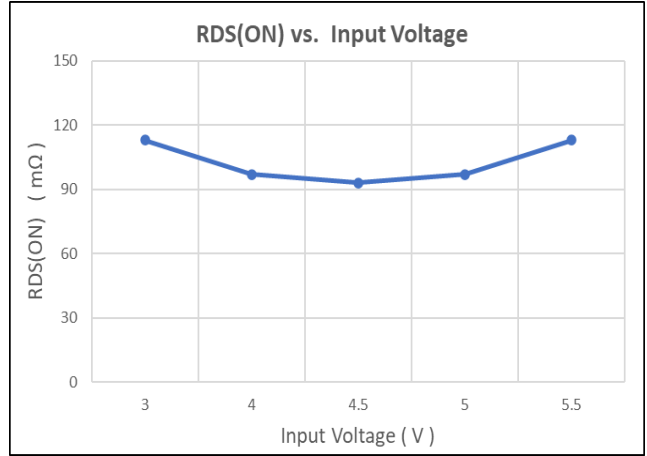
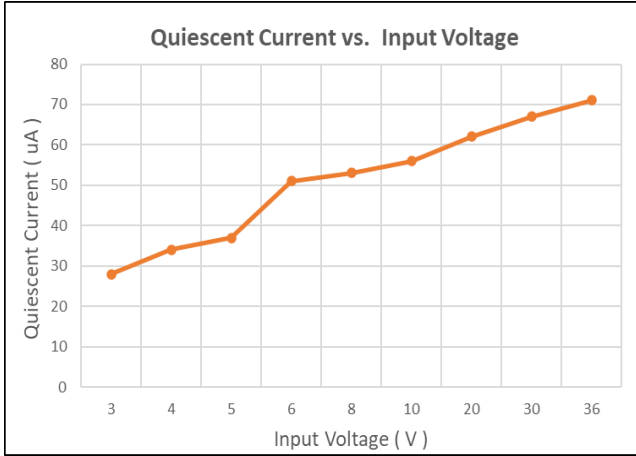
($V_{IN} = 5V$, $T_A = 25^\circ C$ 除另有说明外)

参数	符号	测试条件	最小值	典型值	最大值	单位
输入电压	V_{IN}		2.2	--	6	V
UVLO 阈值电压	V_{IN_UVLO}	V_{IN} Rising	--	2.9	--	V
UVLO 迟滞电压	V_{UVLO_HYS}		--	1.0	--	V
静态电流	I_Q			50		μA
POR Deglitch 时间	T_{POR}			20		mS
软启动时间	T_{SS}	V_{OUT} 10% to 90%		1.0		mS
VIN-to-VOUT 导通阻抗	R_{ON}			100		$m\Omega$
VOUT 放电阻抗	R_{DIS}			500		Ω
输入过电压保护 (OVP)						
过压保护点	V_{OVP}		5.82	6.0	6.18	V
过压保护迟滞	V_{OVP_HYS}			300		mV
过压保护关闭延迟时间	T_{OVP_PD}		--	0.2		μS
过压保护恢复延迟时间	T_{OVP_RD}		--	20	--	mS
输入过电流保护(OCP)						
过流保护点	Type A		2	2.5		A
	Type B		3	3.5		
过流消隐时间 (Blanking Time)	T_{OCP_BT}		--	8		mS
过流保护恢复延迟时间	T_{OCP_RD}		--	800	--	mS
过温度保护 (OTP)						
过温度关断温度	T_{SD}	$I_{LOAD} = 10mA$	--	150	--	$^\circ C$
过温度关断迟滞	ΔT_{SD}				30	

Note 1. 任何超过“最大耐压值”的应用可能会导致芯片遭受永久性损坏。这些是额定最大耐压值，仅表示在这个范围内芯片不会损伤，但不保证所有性能指标都正常，在任何超过“最大耐压值”的场合使用，都可能导致芯片永久性损坏。在接近或等于最大耐压值情况下使用，可能会影响产品可靠性。

Note 2. θ_{JA} 测量条件： $T_A = 25^\circ C$ ，使用 DSTECH EVB 板。

典型电气特性



应用指导

启动

DS9801 内建 2.9V 的上电复位电压 (POR), 以及 500mV 的迟滞电压。在输入电压到达 POR 阈值前, DS9801 处于关断状态。当输入电压超过 POR 阈值, DS9801 的输出 Vout 会在 20mS (包含 1mS 的软启动时间) 的延迟时间后启动。20mS 的延迟时间, 同时可避免 IC 在输入电源的热插拔引起的脉冲尖峰期间开始工作。DS9801 在软启动开始后缓慢打开内部 MOSFET, 以降低冲击电流。

过电压保护 (OVP)

DS9801 通过内部设定的 OVP 点来提供输入过电压保护。当输入电压超过 OVP 点时, DS9801 在 200nS 内关闭内部 MOSFET 来保护输入电压对后端设备的伤害。当输入电压降至正常的工作电压 (迟滞电压 300mV) 范围内时, DS9801 经过 10mS 的延迟时间后会再次打开输出。

过电流保护 (OCP)

DS9801 通过持续监控输出电流大小, 避免因输出电路短路或者电池充电电流过大导致的电路风险。

DS9801 内建 8mS 的延迟时间来避免因动态噪音误触发的 OCP 状况。如果 OCP 状态持续超过 8mS, IC 会关闭内部的 MOSFET。DS9801 还内置无延迟时间的短路保护功能。

Layout 注意事项

将输入电容、输出电容和 LDO 放置在 PCB 的同一面, 并尽量将电容器靠近 IC 的输入输出脚摆放, 可实现电路最佳性能。输入电容和输出电容的接地连接必须拉回到 DS9801 的接地引脚, 并使用短而粗的铺线连接。避免使用长走线、窄走线、或者通过过孔走线, 这些会增加寄生电感和电阻, 导致电路性能变差, 特别是在瞬态工作条件下。

热散功率

持续工作时, IC 的结点温度不应超过其额定值。最大的热散功率取决于 IC 封装的热阻、PCB 布图、周围气流速率以及结点和环境温度的差异。最大热散功率计算如下:

环温 $T_A=25^{\circ}\text{C}$, 使用 DSTECH PCB,

SOT-23-3 & SOT-23-6 封装:

$$PD (\text{Max}) = (125^{\circ}\text{C} - 25^{\circ}\text{C}) / (200^{\circ}\text{C}/\text{W}) = 0.5\text{W}$$

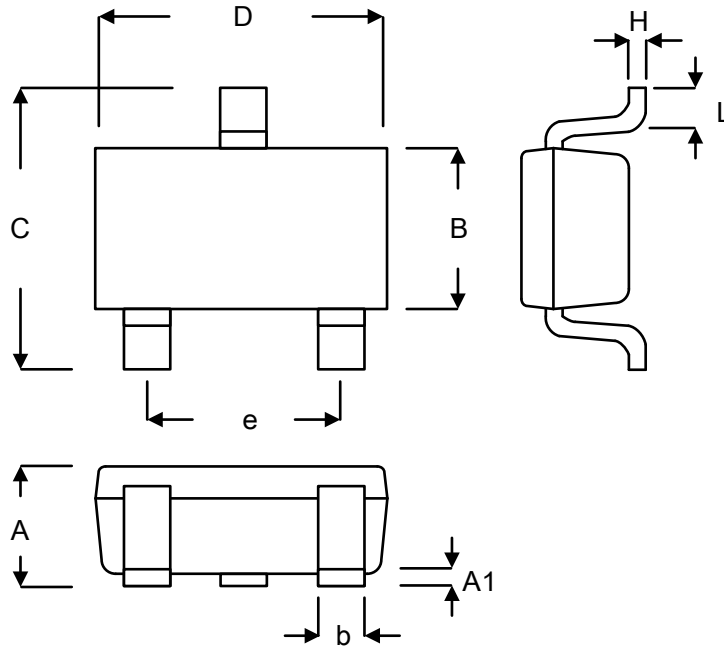
SOT-89-3 封装:

$$PD (\text{Max}) = (125^{\circ}\text{C} - 25^{\circ}\text{C}) / (120^{\circ}\text{C}/\text{W}) = 0.83\text{W}$$

热散功率(PD)等于输出电流和 LDO 上的压降的乘积, 计算公式如下:

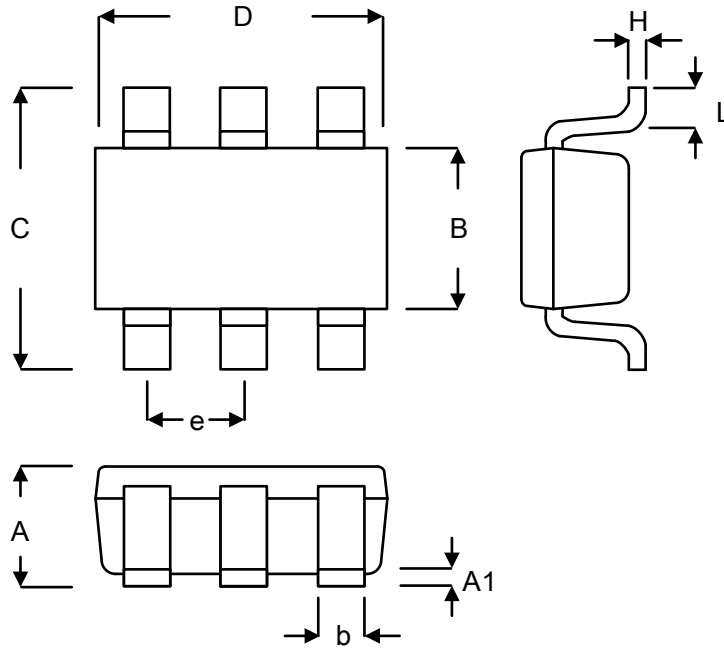
$$PD = (V_{IN} - V_{OUT}) \times I_{OUT}$$

封装信息



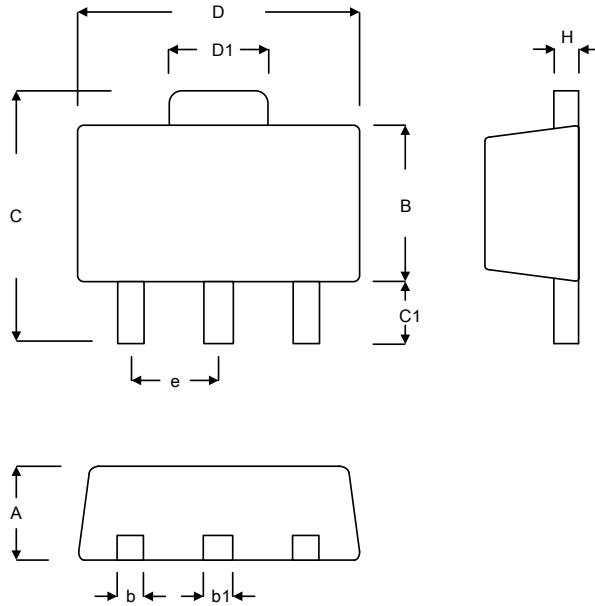
Symbol	Millimeters		Inches	
	Min.	Max.	Min.	Max.
A	0.889	1.295	0.035	0.051
A1	0.000	0.152	0.000	0.006
B	1.397	1.803	0.055	0.071
b	0.250	0.560	0.010	0.022
C	2.591	2.997	0.102	0.118
D	2.692	3.099	0.106	0.122
e	1.803	2.007	0.071	0.079
H	0.080	0.254	0.003	0.010
L	0.300	0.610	0.012	0.024

SOT-23-3L



Symbol	Millimeters		Inches	
	Min.	Max.	Min.	Max.
A	0.889	1.295	0.035	0.051
A1	0.000	0.152	0.000	0.006
B	1.397	1.803	0.055	0.071
b	0.356	0.559	0.014	0.022
C	2.591	2.997	0.102	0.118
D	2.692	3.099	0.106	0.122
e	0.838	1.041	0.033	0.041
H	0.080	0.254	0.003	0.010
L	0.300	0.610	0.012	0.024

SOT-23-6L



Symbol	Millimeters		Inches	
	Min.	Max.	Min.	Max.
A	1.397	1.600	0.055	0.063
b	0.356	0.483	0.014	0.019
B	2.388	2.591	0.094	0.102
b1	0.406	0.533	0.016	0.021
C	3.937	4.242	0.155	0.167
C1	0.787	1.194	0.031	0.047
D	4.394	4.597	0.173	0.181
D1	1.397	1.753	0.055	0.069
e	1.448	1.549	0.057	0.061
H	0.356	0.432	0.014	0.017

SOT-89-3L