

36V / 200mA 低压降线性降压转换器

产品描述

DS8364 系列是一组低压差 (LDO) 转换器, 具有 2V 至 36V 宽电压输入范围、低压差、低功耗和小型化封装的等特性。

DS8364 低至 2.2uA 低静态电流特性, 特别适合用于电池供电、长时间待机系统设备应用, 能帮助降低系统设备的待机功耗, 有效延长待机时间和电池使用寿命。

DS8364 系列支持输出电容采用陶瓷电容器, 在 2V 至 36V 的宽输入电压范围内和整个输出负载电流 0mA-200mA 范围内稳定工作。

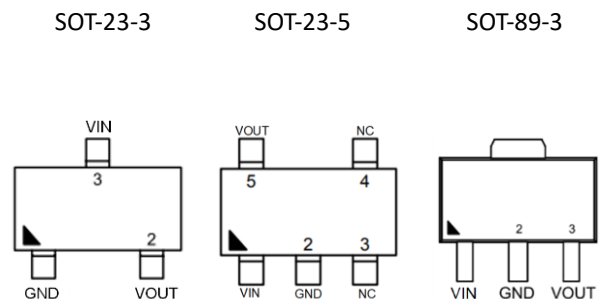
产品特性

- 2.2uA 静态电流 (无负载)
- $\pm 2\%$ 输出电压精度
- 200mA 输出电流能力
- 宽范围输入电压: 2V 至 36V
- 低压差: 0.66V ($V_o=5V/I_o=100mA$ 条件下)
- 支持固定输出电压: 1.8V, 3.3V, 5V, 9V, 12V
- 支持陶瓷电容或者钽电容
- 限流保护
- 过温保护
- 提供 SOT-23-3、DSOT-23-5, SOT-89-3 封装

产品应用

- 手持式、电池供电设备
- 低功耗微处理器
- 笔记本电脑、掌上型电脑和 PDA
- 无线通讯设备
- 音频/视频设备
- 车载导航系统
- 工业控制
- 智能电表
- 智能家居

封装脚位图



产品信息

DS8364-AABB

代码	描述	符号	说明
AA	输出电压	18	$V_{OUT} = 1.8V$
	
	
		99	$V_{OUT} = 9.9V$
		A1	$V_{OUT} = 12V$
BB	封装类型	S3	SOT-23-3
		S5	SOT-23-5
		A3	SOT-89-3

如有需要输出电压 1.8V 至 12V 之间的特殊电压产品，可进行产品定制。

引脚功能描述

脚位号			名称	功能描述
SOT-23-3	SOT-23-5	SOT-89-3		
1	2	2	GND	接地
2	5	3	VOUT	电源输出端口
3	1	1	VIN	电源输入端口
	3,4		NC	浮空脚

典型应用电路

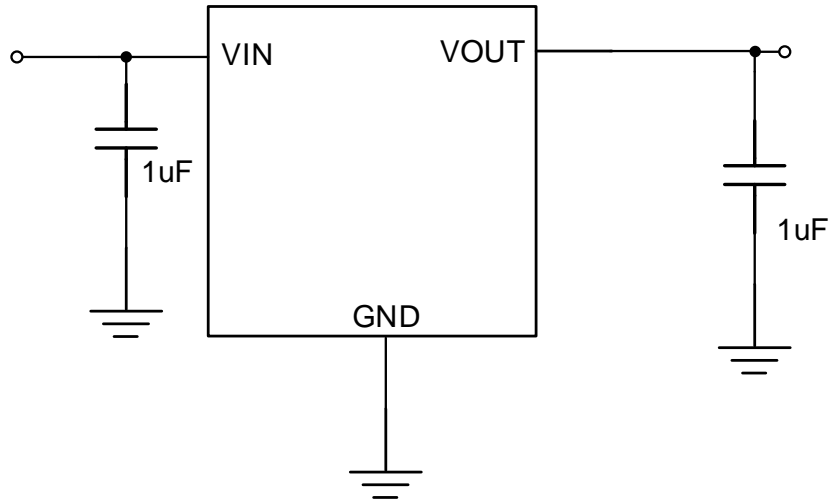
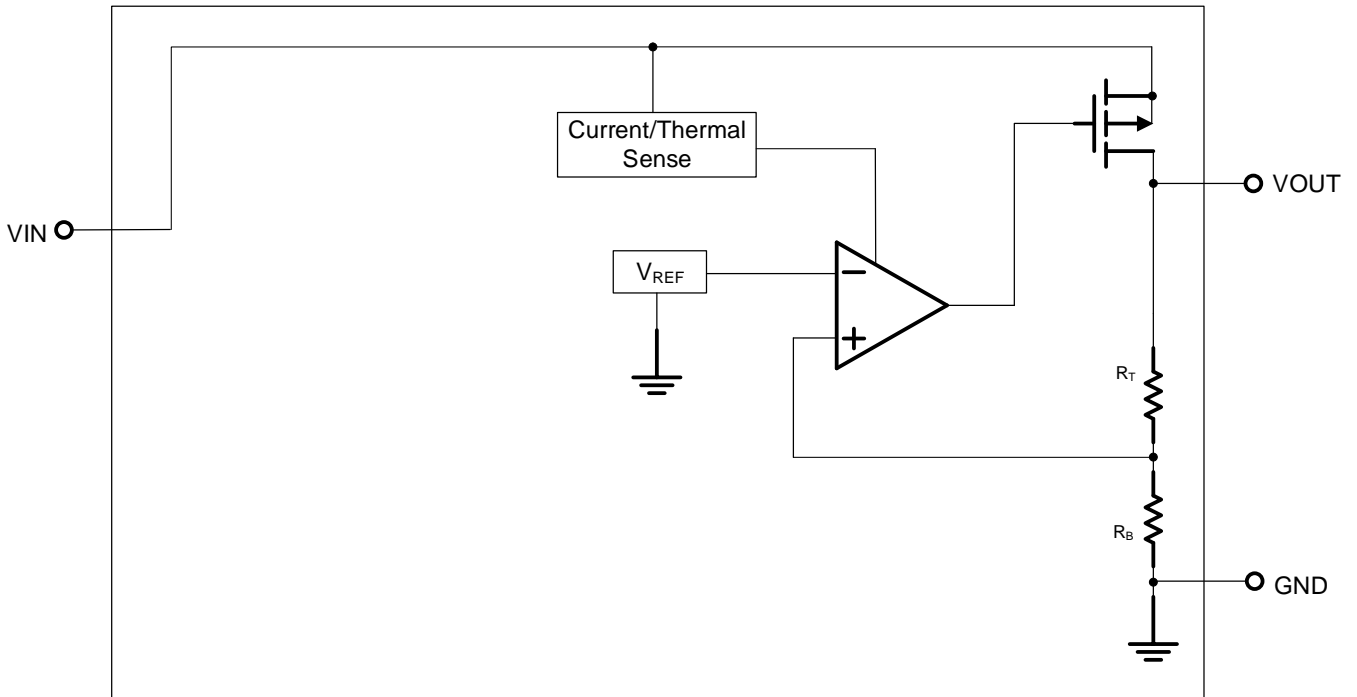


图 1: 带使能功能固定输出应用电路

产品功能框图



最大耐压值 (Note 1)

VIN 至 GND	-----	-0.3V to 40V
VOUT 至 GND	-----	-0.3V to 14.0V
VOUT 至 VIN	-----	-40V to 0.3V
封装热阻 (Note 2)		
SOT-23-5, SOT-23-3, θ_{JA}	-----	200 °C /W
SOT-89-3, θ_{JA}	-----	120 °C /W
引脚焊锡温度 (Soldering, 10 sec.)	-----	260 °C
结点温度	-----	150 °C
存储温度范围	-----	-60 °C to 150 °C
ESD 静电		
HBM	-----	2KV
MM	-----	200V

建议应用条件

输入电压 VIN	-----	2.0V to 36V
应用结温范围	-----	-40 °C to 125 °C
应用环温范围	-----	-40 °C to 85 °C

电气特性

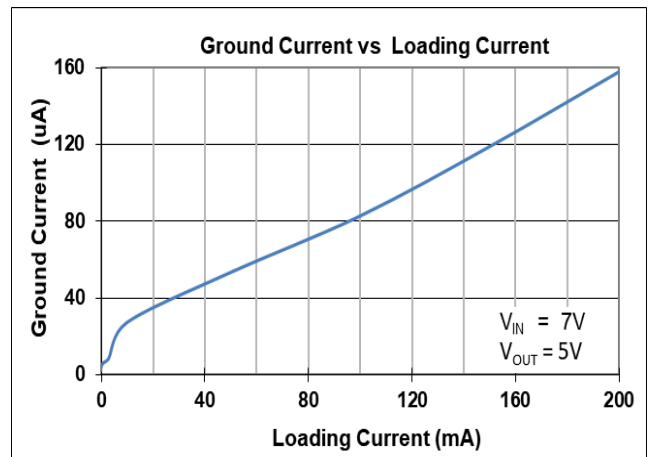
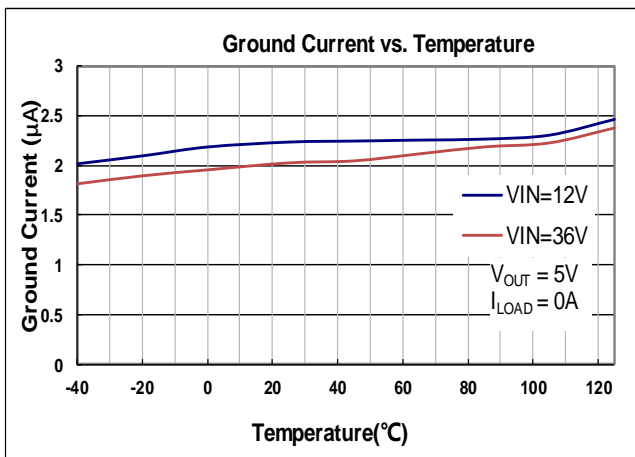
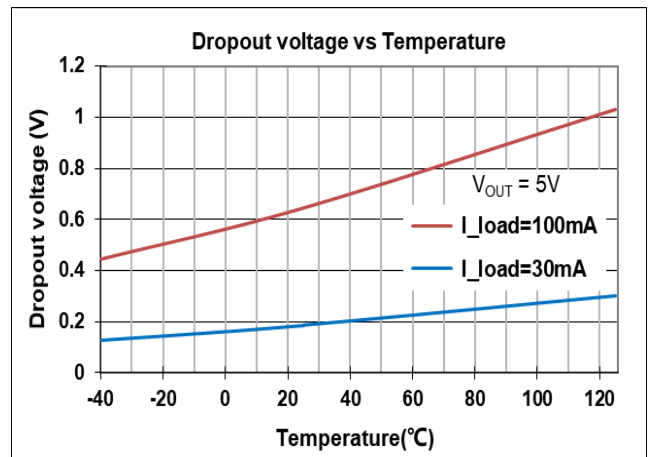
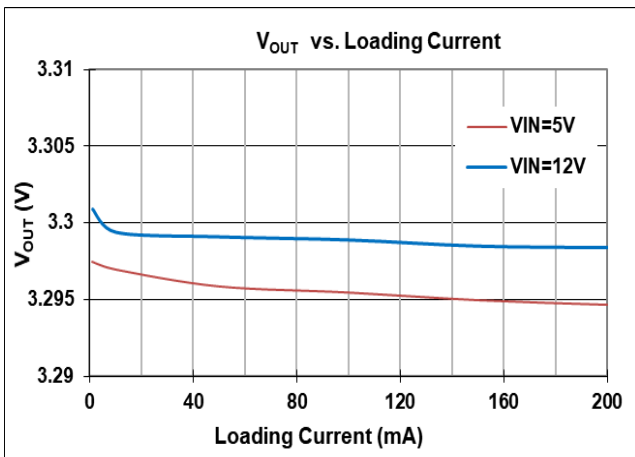
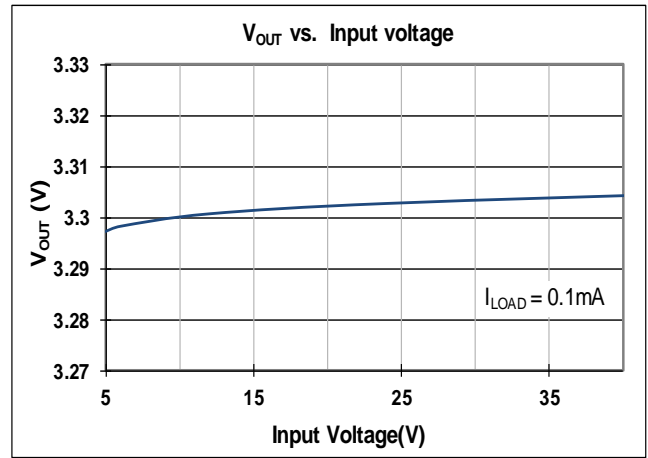
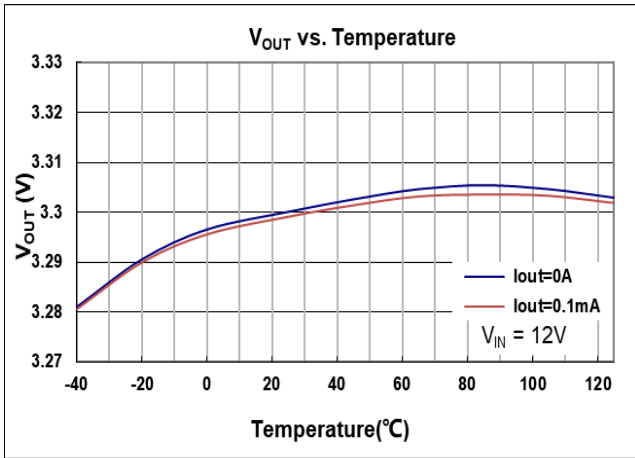
($V_{IN} = 15V$, $V_{EN} = 5V$, $T_A = 25^\circ C$ 除另有说明外)

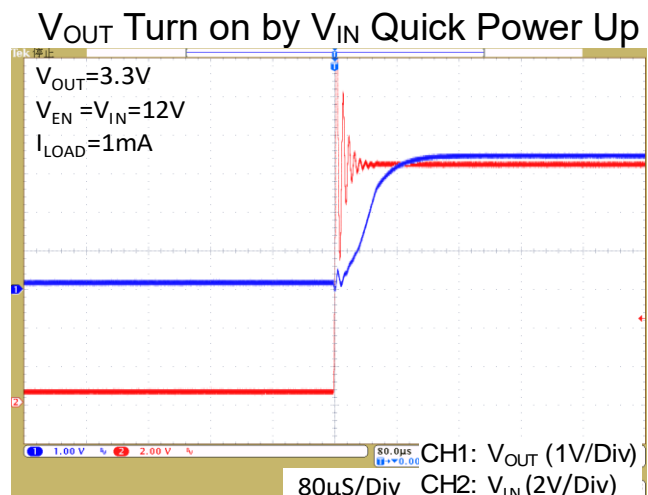
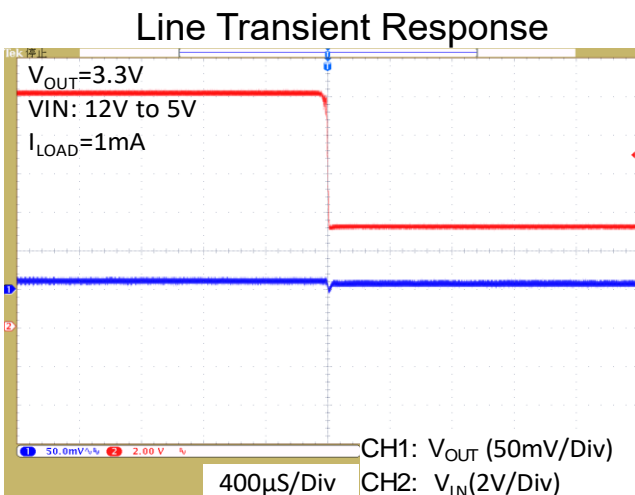
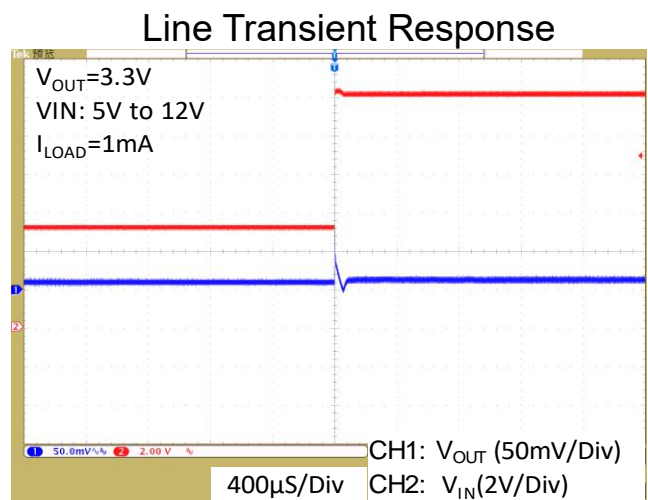
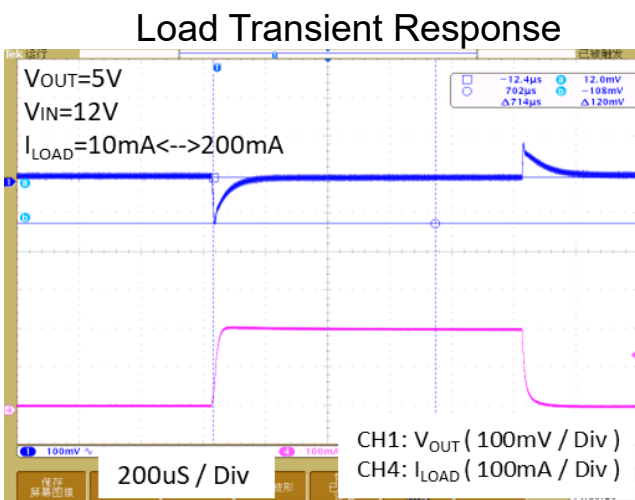
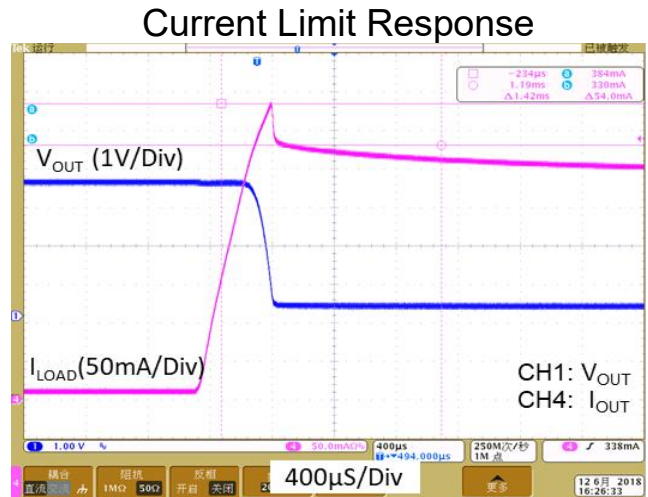
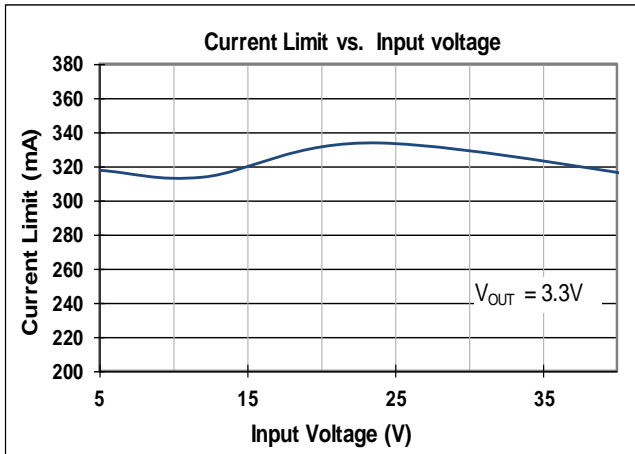
参数	符号	测试条件	最小值	典型值	最大值	单位
输入电压	V_{IN}		2	--	36	V
输出电压精准度		$I_{LOAD} = 0.1mA$	-2		2	%
Dropout 电压($I_{LOAD} = 100mA$)	V_{DROP}	$V_{OUT} \geq 5V$	--	0.66		V
	$V_{DROP_3.3V}$	$V_{OUT} = 3.3V$		0.75		
	$V_{DROP_1.8V}$	$V_{OUT} = 1.8V$		1		
静态电流($I_{LOAD} = 0mA$)	I_Q	$V_{OUT} \leq 5V$		2.2		μA
	I_{QH}	$5V < V_{OUT} \leq 12V$		4.2		
输入电压调整率	$\Delta LINE$	$I_{LOAD} = 1mA$, $5 \leq V_{IN} \leq 36V$	--	0.3		%
负载电压调整率	$\Delta LOAD$	$1mA \leq I_{LOAD} \leq 0.2A$		0.1		%
输出电流限流值	I_{LIM}	$V_{OUT} = 0$	201	300		mA
电源抑制比	PSRR	$V_{OUT} = 5V$, $I_{LOAD} = 1mA$, $V_{IN} = 12V$, $f = 100Hz$		70		dB
过温度关断温度	T_{SD}	$I_{LOAD} = 10mA$	--	160	--	$^\circ C$
过温度关断迟滞	ΔT_{SD}				15	$^\circ C$

Note 1. 任何超过“最大耐压值”的应用可能会导致芯片遭受永久性损坏。这些是额定最大耐压值，仅表示在这个范围内芯片不会损伤，但不保证所有性能指标都正常，在任何超过“最大耐压值”的场合使用，都可能导致芯片永久性损坏。在接近或等于最大耐压值情况下使用，可能会影响产品可靠性。

Note 2. θ_{JA} 测量条件： $T_A = 25^\circ C$ ，使用 DSTECH EVB 板。

典型电气特性





应用指导

输入和输出电容

DS8364 系列产品应用，需要选择合适的输入电容和输出电容，以确保产品应用获得稳定可靠的性能。使用 1 μ F 或者更大容值的输入电容，并将其靠近 IC 的 VIN 和 GND pin 脚摆放。输出电容可选用 1m Ω 以上 ESR（等效串联阻抗），有效容值 1 μ F 至 22 μ F 的电容。并将输出电容靠近 IC 的 V_{OUT} 和 GND 脚摆放。增加输出电容的容值和降低 ESR 能够提升电路的 PSRR 和瞬态响应能力。

电流限制功能

DS8364 系列产品内部的电流限制器可持续监控及控制输出功率晶体管，将输出电流限制至 300mA（典型值）。限流功能确保输出可以短路至地，器件不会损坏。

Dropout 电压

DS8364 系列采用 PMOS 传输晶体管来实现低压差。当 $(V_{IN} - V_{OUT})$ 小于 (V_{DROPO}) 时，PMOS 晶体管处于线性工作区域，输入至输出阻抗即为 PMOS 的 $R_{DS(ON)}$ ，在此状态下，PMOS 等效于一颗电阻， V_{DROPO} 和输出电流近似成比例。和其他线性电压转换器一样，DS8364 系列的 PSRR 和瞬态响应能力会随着 $(V_{IN} - V_{OUT})$ 压差接近 V_{DROPO} 而下降。

Layout 注意事项

将输入电容、输出电容和 LDO 放置在 PCB 的同一面，并尽量将电容器靠近 IC 的输入输出脚摆放，可实现电路最佳性能。输入电容和输出电容的接地连接必须拉回到 DS8364 的接地引脚，并使用短而粗的铺线连接。避免使用长走线、窄走线、或者通过过孔走线，这些会增加寄生电感和电阻，导致电路性能变差，特别是在瞬态工作条件下。

OTP (过温度保护)

当产品的结点温度超过 160°C（典型值）时，DS8364 会关闭 P-MOS 关闭输出。当结点温度往回降大约 15°C 时，DS8364 会重新自动重启工作。

热散功率

持续工作时，IC 的结点温度不应超过其额定值。最大的热散功率取决于 IC 封装的热阻、PCB 布图、周围气流速率以及结点和环境温度的差异。最大热散功率计算如下：

环温 $T_A=25^\circ\text{C}$ ，使用 DSTECH PCB，

SOT-23-3/SOT-23-5 封装：

$$PD(\text{Max}) = (125^\circ\text{C} - 25^\circ\text{C}) / (200^\circ\text{C}/\text{W}) = 0.5\text{W}$$

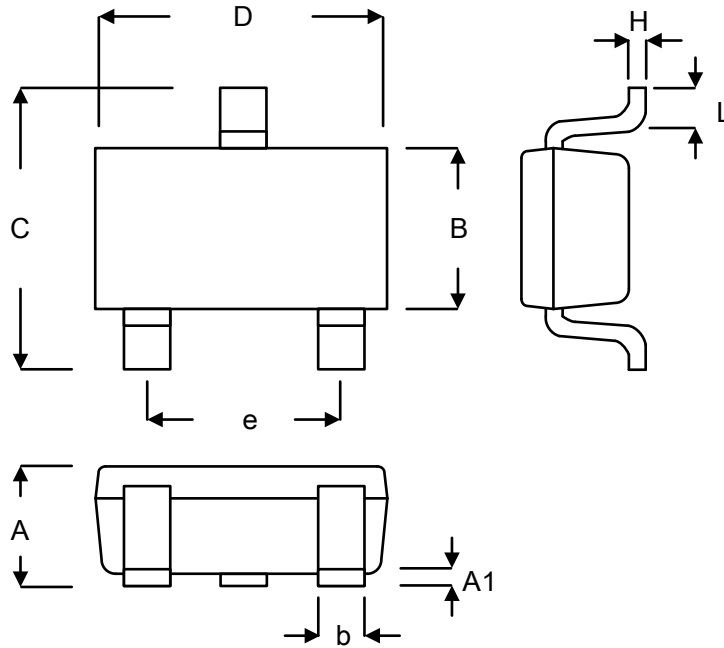
SOT-89-3 封装：

$$PD(\text{Max}) = (125^\circ\text{C} - 25^\circ\text{C}) / (120^\circ\text{C}/\text{W}) = 0.83\text{W}$$

热散功率(PD)等于输出电流和 LDO 上的压降的乘积，计算公式如下：

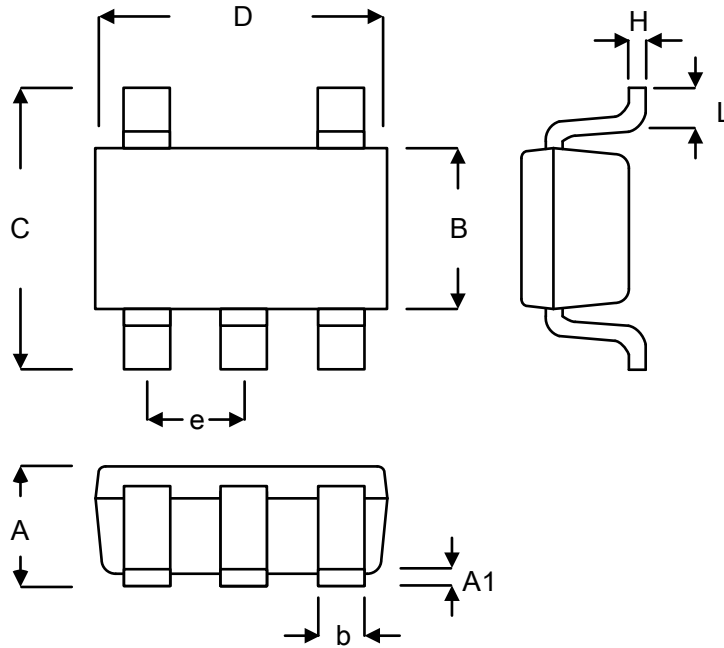
$$PD = (V_{IN} - V_{OUT}) \times I_{OUT}$$

封装信息



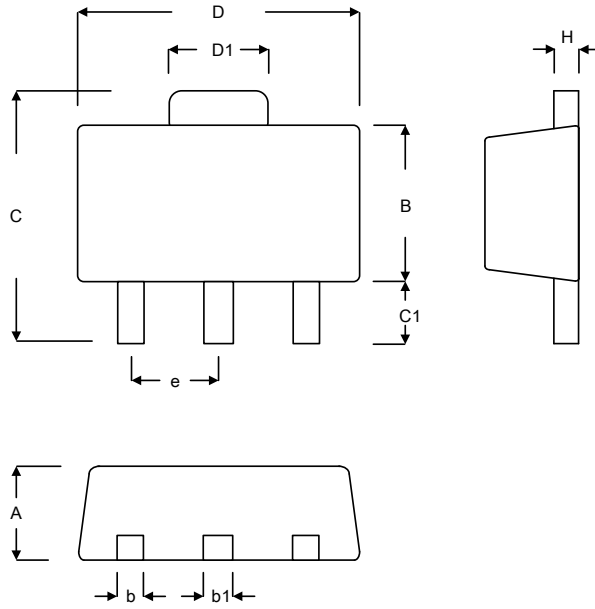
Symbol	Millimeters		Inches	
	Min.	Max.	Min.	Max.
A	0.889	1.295	0.035	0.051
A1	0.000	0.152	0.000	0.006
B	1.397	1.803	0.055	0.071
b	0.250	0.560	0.010	0.022
C	2.591	2.997	0.102	0.118
D	2.692	3.099	0.106	0.122
e	1.803	2.007	0.071	0.079
H	0.080	0.254	0.003	0.010
L	0.300	0.610	0.012	0.024

SOT-23-3L



Symbol	Millimeters		Inches	
	Min.	Max.	Min.	Max.
A	0.889	1.295	0.035	0.051
A1	0.000	0.152	0.000	0.006
B	1.397	1.803	0.055	0.071
b	0.250	0.560	0.010	0.022
C	2.591	2.997	0.102	0.118
D	2.692	3.099	0.106	0.122
e	0.838	1.041	0.033	0.041
H	0.080	0.254	0.003	0.010
L	0.300	0.610	0.012	0.024

SOT-23-5L



Symbol	Millimeters		Inches	
	Min.	Max.	Min.	Max.
A	1.397	1.600	0.055	0.063
b	0.356	0.483	0.014	0.019
B	2.388	2.591	0.094	0.102
b1	0.406	0.533	0.016	0.021
C	3.937	4.242	0.155	0.167
C1	0.787	1.194	0.031	0.047
D	4.394	4.597	0.173	0.181
D1	1.397	1.753	0.055	0.069
e	1.448	1.549	0.057	0.061
H	0.356	0.432	0.014	0.017

SOT-89-3L